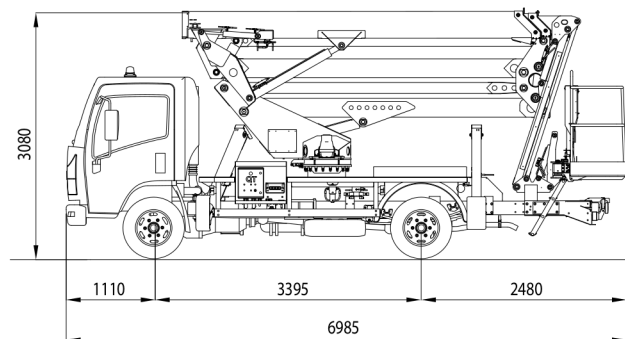
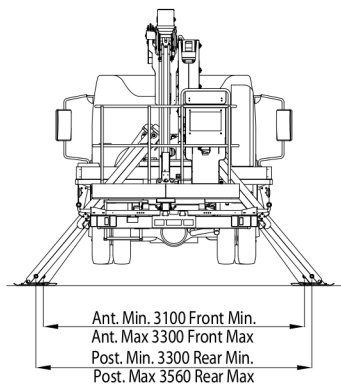


DIMENSIONI



STABILIZZAZIONE



AREA DI LAVORO

