

PALE GOMMATE VOLVO

# L45G, L50G

8,6-9,9 t 99-118 CV



# UN DEBOLE PER LE PRESTAZIONI.

In Volvo Construction Equipment ci impegniamo per fare le cose sul serio. Sviluppando prodotti e servizi che migliorino la produttività, siamo certi che riusciremo a ridurre i costi e migliorare i rendimenti per gli addetti del settore. Quali membri del Gruppo Volvo, ci appassionano le soluzioni innovative che vi aiutano a lavorare in modo più intelligente e meno faticoso.

## Vi aiutiamo a fare di più

Produrre di più con minor fatica è un segno distintivo di Volvo Construction Equipment. Da tempo la produttività elevata si accompagna ad un basso consumo di energia, facilità d'uso e durata. Quando si parla di ridurre i costi del ciclo di vita, Volvo è protagonista assoluta.

## Progettata per soddisfare le vostre esigenze

C'è molto impegno nel creare soluzioni adatte alle particolari esigenze delle varie applicazioni. Spesso l'innovazione comporta alta tecnologia, ma non necessariamente. Alcune delle nostre idee migliori sono state semplici, basate su una comprensione chiara e profonda delle esigenze professionali dei nostri clienti.



## In 180 anni si imparano un sacco di cose

Nel corso degli anni, Volvo ha anticipato soluzioni che hanno rivoluzionato l'uso delle macchine movimento terra. Nessun altro nome è sinonimo di Sicurezza quanto Volvo. Proteggere gli operatori, coloro che stanno intorno a loro e ridurre al minimo il nostro impatto sull'ambiente sono valori tradizionali che continuano a caratterizzare la nostra filosofia di design del prodotto.

## Siamo al vostro fianco

Supportiamo il marchio Volvo con i migliori collaboratori. Volvo è una società decisamente globale, pronta a supportare i clienti in modo rapido ed efficiente, ovunque essi siano.

## Abbiamo un debole per le prestazioni.



Volvo Trucks



Renault Trucks



Mack Trucks



UD Trucks



Volvo Buses



Volvo Construction Equipment



Volvo Penta



Volvo Financial Services

# ECCO UNA MACCHINA ADATTA PER TUTTI GLI USI.

Volvo è orgogliosa di presentare le pale gommiate L45G e L50G, costruite per offrire prestazioni ottimali in qualsiasi cantiere. Il design compatto consente di manovrare facilmente anche negli spazi più ridotti, mentre con l'innovativo cinematismo TP di Volvo è come avere due macchine in una. Scoprite voi stessi la versatilità.

## Impianto idraulico Load Sensing

L'impianto idraulico Load Sensing eroga potenza alle funzioni idrauliche solo quando è necessario, senza creare flussi inutili di olio idraulico, per un minore consumo di carburante e una maggiore manovrabilità nella movimentazione di carichi.



## Elevata forza di sollevamento

Un attento equilibrio tra le forze di sollevamento, di strappo e di trazione consente una penetrazione della benna altamente efficiente in tutte le condizioni di scavo.

## Distributori idraulici principali

Le funzioni idrauliche morbide e assistite consentono all'operatore di controllare facilmente le attrezzature con il minimo sforzo ed elevata precisione in tutte le applicazioni.

### Pinza per tronchi

La forza di strappo in tutte le posizioni significa che il carico è sempre sotto controllo.



### Inerti

L'elevato angolo di arretramento in posizione di trasporto e l'elevato livello di riempimento della benna garantiscono movimentazioni per lunghi tratti senza perdite di materiale.

### Ribaltamento alto

Lo sbraccio elevato e la stabilità del carico consentono di scaricare il materiale negli autocarri alti con grande efficienza.



### TP linkage brevettato

L'esclusivo cinematismo Torque Parallel di Volvo coniuga i vantaggi della barra a Z e del cinematismo parallelo, assicurando un'elevata forza di strappo e un eccellente movimento parallelo lungo l'intero arco di sollevamento.

# IL VOSTRO CENTRO DI CONTROLLO.



## Cabina leader del settore

La cabina Volvo offre un ambiente di lavoro ottimale per l'operatore. È spaziosa, il volante, il sedile e il bracciolo sono regolabili, i comandi sono ben posizionati e la visibilità è eccellente, a 360°.

Entrate nella cabina Volvo, leader del settore: è la vostra postazione di comando personalizzata. Create un ambiente di lavoro perfetto regolando il sedile e il volante in base alle vostre esigenze, poi guardate i comandi in posizione ergonomica. L'eccellente visibilità a 360° vi offre la visuale migliore e vi consente di lavorare in modo più efficiente.

#### Su misura per le vostre esigenze

Joystick o servocomandi idraulici multileva? A voi la scelta. Entrambi offrono un comando preciso e continuo del carico.

#### Sistema Contronic

Riducete i tempi morti con il sofisticato sistema Contronic di Volvo, che controlla continuamente le prestazioni della macchina e comunica la diagnosi all'operatore mediante un monitor che si trova nella cabina.

#### Controllo della temperatura

Più concentrazione ed efficienza dell'operatore grazie all'impianto di climatizzazione Volvo. Per una temperatura perfetta in cabina, scegliete gli optional Automatic Heat Control (controllo automatico del riscaldamento, AHC) o Air Conditioning (aria condizionata, AC).



#### Volante

Il volante è inclinabile, l'altezza è regolabile per ottenere una posizione ottimale.

#### Basso livello sonoro

Il tetto e le pareti sagomate della cabina riducono il rumore e le vibrazioni al minimo, per consentire all'operatore di lavorare con maggiore concentrazione.

#### Accesso alla cabina

Gradini ampi e antiscivolo e corrimano per entrare e uscire facilmente dalla cabina.

# MODERNA TECNOLOGIA DEL MOTORE.

Le macchine Volvo sono energiche in cantiere, ma delicate con l'ambiente. Potenza ed efficienza sono le caratteristiche chiave del motore Volvo, che impiega le tecnologie più moderne per soddisfare le norme Tier 4 Interim/Stage IIIB e ridurre le emissioni durante il funzionamento. Volvo coniuga potenza e rispetto per l'ambiente.

## Riduzione delle emissioni in movimento

Il sistema di rigenerazione Volvo riduce le emissioni senza interrompere l'operatività. Le particelle raccolte durante la pulizia del filtro vengono ossidate e trasformate in CO<sub>2</sub> atossica ogni 6-10 ore.

## Ventola di raffreddamento del motore

Riducete la manutenzione con una ventola di raffreddamento del motore reversibile, disponibile come optional. La ventola automatica rimanda l'aria al gruppo radiatore per rimuovere i detriti presenti nel radiatore. Funziona solo quando è necessario per risparmiare carburante.



## Filtro antiparticolato per motori diesel (DPF)

Una novità per il Tier 4 è rappresentata dal Filtro Antiparticolato Diesel (DPF), che cattura e trattiene temporaneamente le particelle presenti negli scarichi (fuliggine) durante il funzionamento della macchina. Le particelle vengono poi incenerite all'interno del DPF durante il processo di rigenerazione.





#### **Motore conforme Tier 4 Interim/Stage IIIB**

Il motore diesel Volvo, potente ed efficiente nei consumi, è dotato della nuovissima tecnologia V-ACT, che offre una coppia elevata a bassi regimi. Il motore è stato realizzato per soddisfare i più recenti requisiti Tier 4 in materia di emissioni, per il massimo rispetto dell'ambiente.

# AFFRONTATE QUALSIASI TERRENO.



#### Catena cinematica ottimizzata

Il motore, la trasmissione e gli assali sono stati progettati per lavorare in perfetta sinergia con l'impianto idraulico e lo sterzo garantendo una qualità eccellente, prestazioni ottimali e grande affidabilità.

Sui terreni sconnessi come sul cemento liscio, le pale gommatae Volvo L45G e L50G vi assicurano prestazioni al top. La qualità è intrinseca in ogni singola parte della macchina, dal bloccaggio del differenziale che trasferisce il 100 % della potenza a tutte le ruote, fino alla trasmissione idrostatica che offre un aumento di velocità fluido. Con Volvo, dominerete il cantiere.

#### **Pedale freno-inch**

Il pedale freno inch consente un migliore controllo della macchina. Applicate una leggera pressione sul pedale per rallentare usando la trasmissione e un'ulteriore pressione per azionare i freni dell'assale e tenere ferma la macchina quando si lavora su pendii.

#### **Bloccaggio del differenziale**

L'operatore può selezionare il blocco del differenziale per trasferire il 100 % della potenza a tutte le ruote e ridurre lo slittamento dei pneumatici per una trazione ottimale sui terreni morbidi e sdruciolevoli.



#### **Assali heavy duty**

Gli assali heavy duty trasferiscono la forza motrice alla macchina. L'alloggiamento dell'assale assorbe tutti i carichi dal peso della macchina per ridurre le sollecitazioni di lavoro sugli alberi degli assali per una maggiore vita operativa.

#### **Trasmissione idrostatica**

La macchina è disponibile con due versioni di trasmissione idrostatica: velocità bassa e alta. Oltre a ottimizzare i consumi, la trasmissione idrostatica offre una progressione di velocità fluida nei lavori più delicati come il carico di pallet e un elevato potere di trasferimento per i lavori più impegnativi.

# RIDUCETE I TEMPI DI MANUTENZIONE.

I controlli quotidiani di servizio e manutenzione non sono mai stati così facili grazie al nuovo design compatto. Basta sollevare il cofano del motore per accedere facilmente ai componenti chiave, dal radiatore ai filtri idraulici, e utilizzare gli strumenti diagnostici Volvo per segnalare la necessità della manutenzione. Volvo vi offre una maggiore disponibilità operativa della macchina.

## Filtro dell'aria del motore

Il filtro dell'aria a doppio elemento si trova nel vano motore per garantirne la protezione totale.



## Software per analisi

Mantenete operativa la vostra macchina con il software Volvo di analisi computerizzata per la diagnostica. MATRIS analizza i dati operativi provenienti dalla centralina (ECU) della macchina, mentre VCADS Pro può intervenire sul funzionamento della macchina in base ai risultati.

## Alloggiamento dell'assale priva di manutenzione

La culla posteriore dell'assale con cuscinetti oscillanti integrati è lubrificata dall'olio dell'assale e protetta da tenute di comprovata efficacia che fanno risparmiare ore di interventi di manutenzione.



#### **Assicura la disponibilità macchina**

I punti di servizio principali (radiatore, batteria, filtro dell'olio, filtro dell'aria e filtro idraulico) sono facilmente accessibili sotto il cofano motore, quindi i controlli di manutenzione diventano più rapidi e si ha una maggiore disponibilità operativa della macchina.

# PICCOLE DIMENSIONI, GRANDE TALENTO.



## TP linkage brevettato

L'esclusivo cinematismo Torque Parallel di Volvo coniuga i vantaggi della barra a Z e del cinematismo parallelo, assicurando un'elevata forza di strappo e un eccellente movimento parallelo lungo l'intero arco di sollevamento.

## Sterzo

Impianto di sterzo idrostatico Load Sensing con pompa a cilindrata variabile. Le prestazioni dello sterzo rimangono eccellenti anche a bassa velocità. E contemporaneamente, i consumi di carburanti si riducono.

## Attacco idraulico rapido

Gli attacchi per le attrezzature Volvo VAB-TPZ consentono di sostituire rapidamente le attrezzature e di essere quindi più flessibili in cantiere.

## Impianto idraulico Load Sensing

L'impianto idraulico Load Sensing eroga potenza alle funzioni idrauliche solo quando è necessario, riducendo il consumo di carburante.

## Attrezzature Volvo

L'ampia gamma Volvo di attrezzature di elevata qualità si abbina perfettamente al cinematismo, alle funzioni idrauliche e alla catena cinematica della macchina, per lavorare in sinergia e migliorare la produttività.



## Catena cinematica ottimizzata

Il motore, la trasmissione e gli assali lavorano in perfetta sinergia con l'impianto idraulico e lo sterzo garantendo una qualità eccellente, prestazioni ottimali e grande affidabilità.



#### Cabina leader del settore

Volante, sedile e bracciolo regolabili, comandi in posizione ergonomica ed eccellente visibilità a 360° per rendere perfetto l'ambiente dell'operatore.

#### Software per analisi

Assicura la disponibilità macchina grazie al sistema di software per analisi basata sul computer: MATRIS e VCADS Pro.



#### CareTrack\*

Il sistema telematico optional Volvo aiuta i proprietari delle macchine a ottimizzare la produttività e programmare la manutenzione, a distanza.



#### Assicura la disponibilità macchina

Il design trasversale del motore agevola l'accesso a tutti i punti di servizio sotto al cofano motore, per completare senza problemi i controlli della manutenzione.



#### Motore conforme Tier 4 Interim/ Stage IIIB

Il potente motore Volvo con tecnologia V-ACT offre consumi ottimizzati e una coppia elevata a bassi regimi. È stato realizzato per soddisfare i requisiti Tier 4 Interim/Stage IIIB in materia di emissioni.

#### Bloccaggio del differenziale anteriore e posteriore

Selezionare il blocco del differenziale per trasferire il 100 % della potenza a tutte le ruote e ridurre lo slittamento dei pneumatici per una trazione ottimale sui terreni morbidi e srucciolevoli.

\* Nei mercati dove è disponibile il CareTrack

# PRESTAZIONI AL TOP MERITANO UN'ASSISTENZA AL TOP.

Il giorno stesso in cui riceverete la vostra nuova pala gommata Volvo segnerà l'inizio del vostro rapporto professionale con Volvo. Dall'assistenza alla manutenzione, al nostro sistema telematico CareTrack: Volvo vanta un portafoglio aftermarket completo e sofisticato per un continuo valore aggiunto alla vostra attività.

Volvo ha progettato e costruito le vostre macchine, quindi nessuno meglio di noi sa come farle funzionare al massimo delle loro condizioni. Quando si tratta della vostra macchina, il compito spetta agli esperti, cioè i tecnici addestrati Volvo.

I nostri tecnici lavorano con i migliori strumenti e tecniche di diagnostica del mercato, utilizzando Ricambi Originali Volvo per garantire i massimi livelli di qualità e assistenza. Rivolgetevi al vostro concessionario Volvo per capire come l'assistenza originale Volvo possa garantire al meglio programmi di assistenza e manutenzione adatti per voi e per la vostra attività.



Macchine all'avanguardia richiedono un'assistenza all'avanguardia e il vostro concessionario Volvo vi potrà fornire un catalogo dei servizi studiati per ottenere il massimo dalla vostra macchina, aiutandovi ad ottimizzare disponibilità in servizio della macchina, produttività e valore dell'usato. Il vostro concessionario Volvo è in grado di fornirvi valide offerte di assistenza, tra cui:

Programmi di assistenza che vanno dalle ispezioni di routine a contratti completi di manutenzione e riparazione.

Analisi e diagnostica per aiutarvi a capire come sta funzionando la vostra macchina, evidenziando potenziali problemi di manutenzione e individuando dove poter migliorare le prestazioni.

I corsi di formazione per Eco Operatore possono aiutare i vostri operatori a lavorare ottenendo prestazioni più sicure, più produttive ed efficienti dal punto di vista dei consumi.





#### CareTrack\*

Ogni pala gommata è dotata di serie di CareTrack, il sistema telematico Volvo. Il CareTrack fornisce informazioni per una migliore programmazione e un lavoro più intelligente, compresi rapporti sui consumi di carburante, sulla posizione della macchina e promemoria di assistenza. Consumi ottimizzati. Minori costi. Massima redditività. Tutto ciò, grazie al CareTrack.

\* Nei mercati dove è disponibile il CareTrack

# ATTACCO RAPIDO.

Più flessibili in cantiere con le attrezzature Volvo. Scoprite la vasta gamma di benne, forche per pallet e pinze per tronchi, tutti ottimizzati per la geometria a braccio sinistro della macchina e per la forza di strappo. Gli attacchi Volvo VAB-STD (TPV) e VAB-TPZ consentono all'operatore di passare agevolmente da un'attrezzatura optional all'altra secondo il principio "attacca e vai".

## Attacco delle attrezzature Volvo standard (VAB-STD)

L'attacco idraulico Volvo VAB -STD, conosciuto anche come TPV, è conforme alle norme ISO internazionali e consente di sostituire le attrezzature in modo rapido e veloce per essere più flessibili in cantiere. Il design dell'attacco, aperto e robusto, consente all'operatore di vedere chiaramente tutta l'attrezzatura dalla cabina.



## Attacco delle attrezzature Volvo TPZ (VAB-TPZ)

L'attacco per le attrezzature Volvo VAB-TPZ consente di gestire con estrema semplicità il cambio delle attrezzature con un'interfaccia TPZ. Il design sottile consente di avvicinare l'attrezzatura alla macchina in modo da ottenere un carico utile maggiore.



# LE VOLVO L45G, L50G IN DETTAGLIO.

## Motore

Motore: Volvo V-ACT diesel a quattro tempi omologato Tier 4i/Stage III B, 4 litri, 4 cilindri in linea, turbo con valvola Wastegate, iniezione Common Rail, ricircolo dei gas di scarico (EGR) con raffreddamento esterno, filtro antiparticolato diesel (DPF). L'applicazione della farfalla viene trasmessa elettricamente dal pedale dell'acceleratore o dall'acceleratore manuale opzionale.

Depurazione dell'aria: prefiltro a ciclone a tre stadi - Filtro primario - Filtro secondario.

Sistema di raffreddamento: radiatore Combi con refrigerante idraulico del motore e post-radiatore aria-aria.

		<b>L45G</b>
Motore		Volvo D4H
Potenza max a	giri/sec. (giri/min.)	30,0 (1 800)
SAE J1995 lorda	kW / CV	75 (102)
ISO 9249, SAE J1349 netta	kW / CV	73 (99)
Coppia max a	giri/sec. (giri/min.)	24,2 (1 450)
SAE J1995 lorda	Nm	425
ISO 9249, SAE J1349 netta	Nm	406
Range di lavoro economico	giri/min.	1 200 - 1 800
Cilindrata	l	4

		<b>L50G</b>
Motore		Volvo D4H
Potenza max a	giri/sec. (giri/min.)	31,7 (1 900)
SAE J1995 lorda	kW / CV	87 (118)
ISO 9249, SAE J1349 netta	kW / CV	85 (116)
Coppia max a	giri/sec. (giri/min.)	24,2 (1 450)
SAE J1995 lorda	Nm	490
ISO 9249, SAE J1349 netta	Nm	468
Range di lavoro economico	giri/min.	1 200 - 1 800
Cilindrata	l	4

## Impianto idraulico

Alimentazione: una pompa Load Sensing a pistoni assiali a cilindrata variabile. La funzione sterzante ha sempre la priorità.

Valvole: valvola a doppia azione e 3 elementi (a 4 elementi disponibile come optional). La valvola principale viene controllata da una valvola pilota apposita.

Funzione di sollevamento: la valvola ha quattro posizioni, che sono sollevamento, mantenimento (neutra), abbassamento e flottante. Il kick-out automatico del braccio induttivo/magnetico disponibile come optional può essere inserito e disinserto ed è regolabile in qualsiasi posizione tra il massimo sbraccio e la massima altezza di sollevamento.

Funzione di apertura e chiusura benna: la valvola ha tre posizioni, che sono ritrazione, mantenimento (neutra) e scarico. L'apertura e la chiusura automatica induttiva/magnetica della benna sono regolabili nell'angolo desiderato (posizionatore benna).

Cilindri: cilindri a doppia azione per tutte le funzioni.

Filtro: filtraggio flusso totale attraverso una cartuccia (assoluta) da 10 micron in un filtro combinato di ritorno-aspirazione. Valvola integrata per il circuito dell'olio a controllo termostatico attraverso il radiatore dell'olio.

		<b>L45G, L50G</b>	
Pressione di lavoro max.	Mpa	26	
Portata	l/min.	132	
a velocità motore	giri/sec. (giri/min.)	36,7 (2 200)	
Pilota, pressione di esercizio	Mpa	2,5	

		<b>L45G</b>	<b>L50G</b>
Sollevamento	s	5,3	6,4
Apertura benna	s	1,1	1,6
Abbassamento, a vuoto	s	3,2	3,9
Tempo di ciclo totale	s	9,6	11,9

## Cabina

Strumentazione: tutte le informazioni importanti sono collocate al centro del campo visivo dell'operatore. Display del sistema di monitoraggio Contronic.

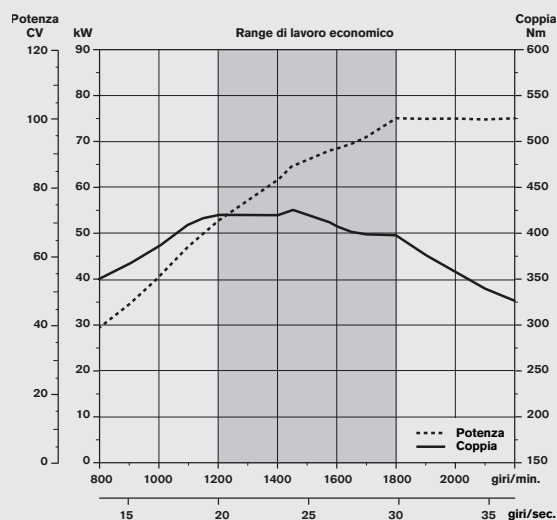
Riscaldamento e sbrinamento: bobina del riscaldatore con filtraggio dell'aria fresca e ventola con modalità automatica e 11 velocità. Bocchette di sbrinamento per tutti i finestrini.

Sedile dell'operatore: con sospensione regolabile e cintura di sicurezza avvolgibile. Il sedile è montato su una staffa fissata alla parete posteriore e al pavimento della cabina. Le forze applicate alla cintura di sicurezza vengono assorbite dalle guide del sedile.

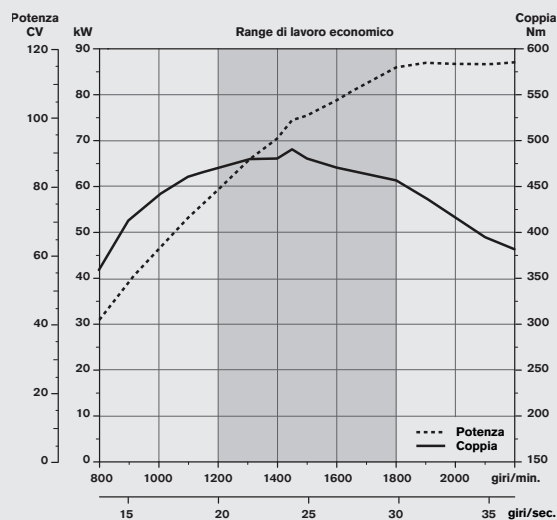
Di serie: cabina testata e omologata secondo le normative ROPS (ISO 3471, SAE J1040), FOPS (3449). La cabina è conforme ai requisiti della normativa ISO 6055 (Protezione testa dell'operatore - Veicoli industriali) e SAE J386 ("Sistema di Protezione Operatore").

		<b>L45G, L50G</b>
Livello acustico in cabina secondo la normativa ISO 6396:	LpA dB(A)	68
Livello sonoro esterno secondo la normativa ISO 6395:	LwA dB(A)	102

## L45G



## L50G



## Servizio

### Capacità di riempimento:

Serbatoio carburante		150
Olio motore		14
Liquido refrigerante motore		20
Serbatoio idraulico		95
Olio del cambio		Versione bassa/alta velocità: 1,2/2,2
Olio assale anteriore		Versione bassa/alta velocità: 17,5/17,0
Olio assale posteriore		Versione bassa/alta velocità: 17,5/18,3

### Catena cinematica

#### Trasmissione

La trasmissione idrostatica è una trasmissione infinitamente variabile. I cambi di velocità limitano la velocità massima di traslazione entro l'intervallo, senza interrompere la potenza di trazione. La forza massima di spinta a terra è disponibile in tutte le marce, indipendentemente dalla direzione di guida. La regolazione automatica assicura la semplicità d'uso. Il controllo del limite di carico protegge il motore quando l'idraulica di lavoro e la presa di potenza ausiliaria richiedono una potenza maggiore. Nessun surriscaldamento in condizioni di sovraccarico.

Assali: semiassi completamente flottanti con riduzioni epicicloidali nei mozzi e carter in acciaio fuso. Assale anteriore fisso e assale posteriore oscillante, autolubrificante. Bloccaggio del differenziale 100 % su entrambi gli assali.

### Catena cinematica L45G, L50G

#### Velocità di traslazione (marcia avanti/retromarcia)

Versione bassa velocità	1a	km/h	0 - 5
	2a	km/h	0 - 20
Versione alta velocità (S)	1a	km/h	0 - 5
	2a	km/h	0 - 17
	3a	km/h	0 - 40
Angolo di oscillazione dell'assale posteriore	°		±12
Oscillazione alle ruote alla larghezza dei cingoli	mm		360 1 730

### Sterzo

Impianto di sterzo: sterzo articolato idrostatico Load Sensing. Alimentazione del sistema: l'alimentazione dell'impianto di sterzo è prioritaria grazie alla pompa Load Sensing a pistoncini assiali a cilindrata variabile. Cilindri di sterzo: due cilindri a doppio effetto. Fine corsa elastici.

### L45G, L50G

Cilindri di sterzo		2
Pressione di esercizio	Mpa	17,5
Portata max.	l/min.	70
Articolazione max.	°	±40

### Articolazione

	L45G	L50G	
Sistema di articolazione		TP	
Cilindri di sollevamento		2	
Cilindri di inclinazione		1	
Tempo di sollevamento (con carico)	s	5,3	6,4
Tempo di abbassamento (a vuoto)	s	3,2	3,9
Tempo di scarico	s	1,1	1,6

### Impianto elettrico

Sistema elettrico Contronic con luce spia centrale e cicalino che fornisce informazioni chiare e di facile lettura all'operatore. Display LCD con campo informativo principale e secondario, con possibilità di impostare diverse lingue.

Visualizza le informazioni in tre categorie: Informazioni sui dati operativi continui, Controllo delle richieste (basato sui messaggi di errore e del veicolo) e Avvertenze (con messaggi di allarme). Avvertenza sonora aggiuntiva mediante cicalino. Indicatori e spie di attivazione per varie funzioni di comando e controllo. Indicatori del livello del carburante nel serbatoio, della temperatura dell'olio idraulico e della temperatura del motore.

La tastiera consente anche di navigare nel display del quadro strumenti centrale. Pulsanti di accesso diretto a Motore, Trasmissione, Impianto idraulico, Assali e freni, Impianto elettrico, Macchina, Messaggi veicolo, Assistenza e Configurazione. Sistema antifurto optional.

### L45G, L50G

Tensione	V	24
Batterie	V	2x12
Capacità della batteria	Ah	2x100
Capacità approssimativa di avviamento a freddo	A	830
Potenza dell'alternatore	W/A	3 080/110
Potenza del motorino di avviamento	kW (CV)	5,5 (7,5)

### Impianto frenante

Freno di servizio: freni a disco in bagno d'olio affidabili con accumulatori ad azoto.

Versione bassa velocità: circuito singolo su assale posteriore  
Versione alta velocità (S): circuito doppio su assale anteriore e posteriore

Freno secondario:

Versione a bassa velocità: ritardo idrostatico

Versione alta velocità (S): circuito doppio e ritardo idrostatico

Pedale freno inching:

il pedale del freno idraulico di inching assicura una frenata idrostatica per il controllo preciso della velocità di traslazione e l'applicazione del freno di servizio.

Prima fase: frenatura idrostatica senza usura (inching):

Seconda fase: applicazione del freno di servizio

Freno di stazionamento:

freno a disco a secco sull'albero di entrata dell'assale anteriore.

Di serie: l'impianto frenante è conforme ai requisiti della normativa ISO 3450

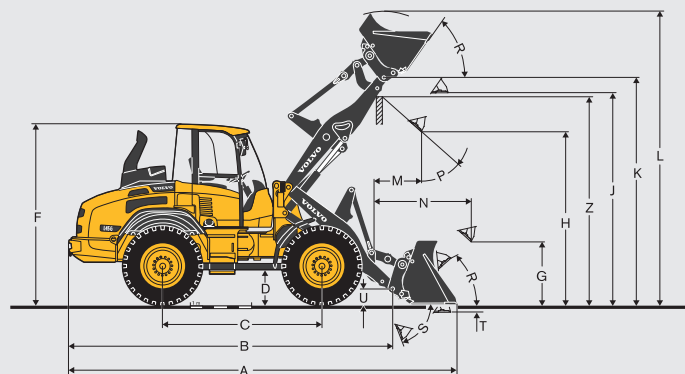
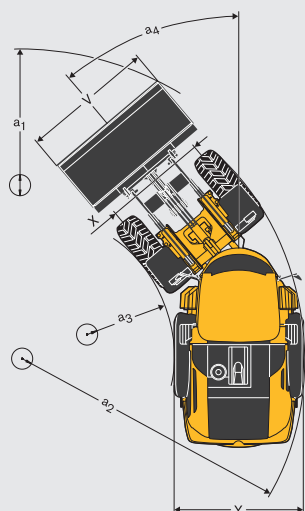
### L45G

Numero di dischi freno per ruota anteriore/posteriore		1/1
Accumulatori	l	3x0,5
Accumulatori per il freno di stazionamento		1x0,5

### L50G

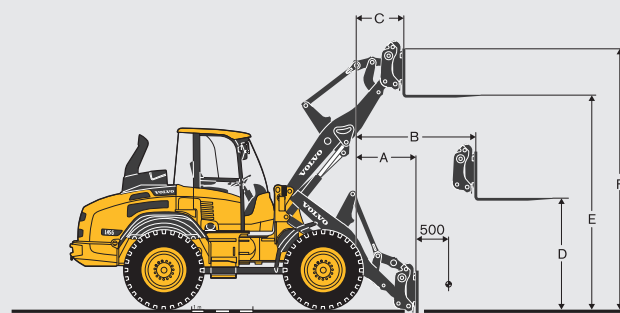
Numero di dischi freno per ruota anteriore/posteriore	Anteriore	1
Accumulatori	l	2x0,5, 1x1,0
Accumulatori per il freno di stazionamento		1x1,0

# SPECIFICHE L45G.



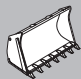


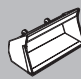
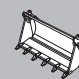
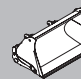
## L45G

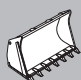


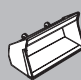
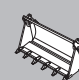
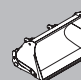
		Con cinematismo Torque Parallel, attacco per attrezzature TPV e pneumatici 15,5-25	Con cinematismo Torque Parallel, attacco per attrezzature TPZ e pneumatici 15,5-25
B	mm	5 320	5 325
C	mm	2 650	2 650
D	mm	395	395
F	mm	2 950	2 950
G	mm	1 000	1 000
J	mm	3 430	3 430
K	mm	3 685	3 685
O	°	55	55
P	°	45	45
R	°	45	45
S	°	75	75
U	mm	255	255
X	mm	1 750	1 750
Y	mm	2 150	2 150
Z	mm	3 445	3 360
a <sub>2</sub>	mm	4 745	4 745
a <sub>3</sub>	mm	2 555	2 555
a <sub>4</sub>	°	40	40



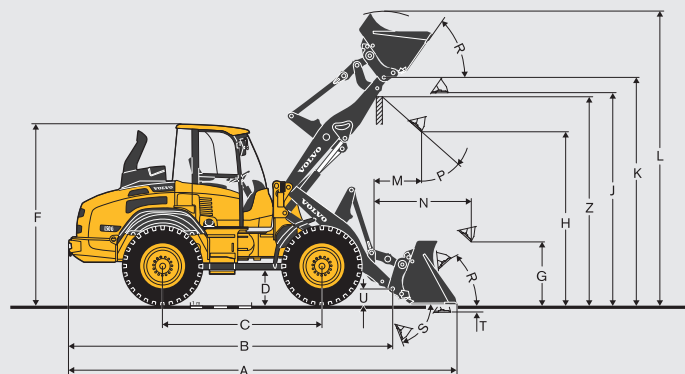
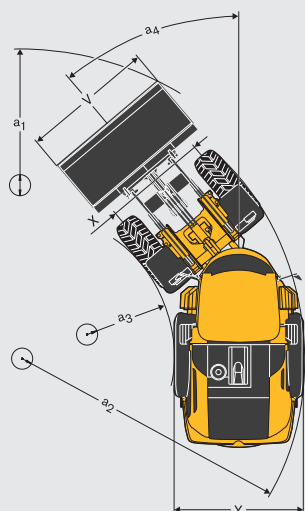
Con forza di carico	Attacco dell'attrezzatura				
	TPV	TPV Braccio lungo	TPZ	TPZ Braccio lungo	
Baricentro 500 mm					
A	mm	785	1 135	650	1 020
B	mm	1 475	1 745	1 375	1 645
C	mm	650	825	550	725
D	mm	1 705	1 705	1 740	1 740
E	mm	3 490	3 695	3 530	3 735
F	mm	4 225	4 430	4 265	4 470
Carico di ribaltamento a tutto sterzo (ISO 1 4397)	kg	4 420	3 920	4 670	4 170
Carico di lavoro conforme EN 474-3, 60/80 %	kg	2 650 / 3 530	2 350 / 3 130	2 800 / 3 730	2 500 / 3 330
Carico di lavoro 80 %, posizione di trasporto, 40 gradi e sterzo totale	kg	4 000		4 000	

## L45G

Con cinematiso Torque Parallel, attacco per attrezzature TPV (versione saldata) e pneumatici 15,5-25		USO GENERALE		MATERIALE LEGGERO		4-pollici-1	Ribaltamento alto	BRACCIO LUNGO
								
Capacità a colmo	m <sup>3</sup>	1,4	1,5	1,8	2,0	1,2	2	-
Densità del materiale	m <sup>3</sup>	1 800	1 700	1 400	1 200	1 900	1 000	-300
Carico di ribaltamento statico, diritto (ISO 14397)	kg	5 970	5 930	5 780	5 670	5 650	4 950	-
Carico di ribaltamento statico, piena sterzata 40° (ISO 14397)	kg	5 290	5 250	5 120	5 020	5 000	4 370	-640
Portata idraulica max.	kN	70	69,4	67,5	66	66,5	57,5	-
Forza di strappo	kN	62	59,7	53	48	66	-	-
A Lunghezza totale	mm	6 350	6 385	6 505	6 615	6 295	6 955	-
L Altezza di sollevamento max.	mm	4 740	4 790	4 810	4 940	4 815	5 695	+200
V Larghezza della benna	mm	2 250	2 250	2 250	2 250	2 250	2 250	-
a <sub>1</sub> Raggio di sterzata	mm	1 0300	1 0320	1 0390	1 0460	1 0305	1 0675	-
T Profondità di scavo	mm	85	85	85	85	120	95	-
H Altezza di scarico, 45°	mm	2 800	2 780	2 690	2 610	2 790	4 230	+200
M Sbraccio all'altezza max.	mm	930	945	1 025	1 100	815	1 490	+170
N Sbraccio max.	mm	1 750	1 770	1 850	1 925	1 640	2 670	+270
Peso operativo	kg	8 630	8 650	8 660	8 690	8 850	9 090	-

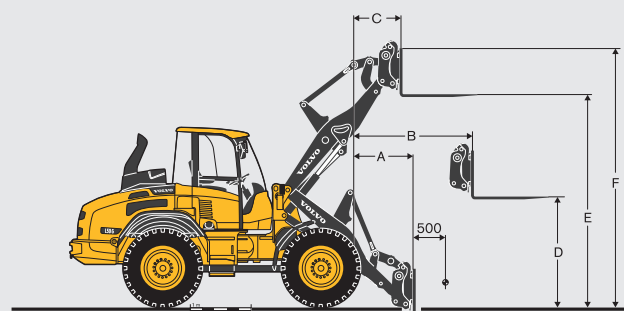
Con cinematiso Torque Parallel, attacco per attrezzature TPZ e pneumatici 15,5-25		USO GENERALE		MATERIALE LEGGERO		4-pollici-1	Ribaltamento alto	BRACCIO LUNGO
								
Capacità a colmo	m <sub>3</sub>	1,5	1,6	1,8	2,0	1,3	2	-
Densità del materiale	m <sup>3</sup>	1 800	1 600	1 400	1 300	1 900	1 100	-300
Carico di ribaltamento statico, diritto (ISO 14397)	kg	6 170	6 120	6 020	5 890	6 050	5 260	-
Carico di ribaltamento statico, piena sterzata 40° (ISO 14397)	kg	5 450	5 420	5 330	5 210	5 350	4 650	-640
Portata idraulica max.	kN	73,5	72,5	71,3	69,5	72	62	-
Forza di strappo	kN	63,5	60,5	55,5	50	65	-	-
A Lunghezza totale	mm	6 330	6 335	6 415	6 525	6 270	6 825	-
L Altezza di sollevamento max.	mm	4 725	4 750	4 820	4 890	4 730	5 610	+200
V Larghezza della benna	mm	2 250	2 250	2 250	2 250	2 250	2 250	-
a <sub>1</sub> Raggio di sterzata	mm	1 0265	1 0285	1 0335	1 0400	1 0225	1 0590	-
T Profondità di scavo	mm	90	90	90	90	45	80	-
H Altezza di scarico, 45°	mm	2 840	2 815	2 755	2 675	2 865	4 140	+200
M Sbraccio all'altezza max.	mm	870	900	955	1 030	850	1 370	+170
N Sbraccio max.	mm	1 700	1 725	1 780	1 855	1 670	2 540	+240
Peso operativo	kg	8 600	8 620	8 610	8 640	8 830	9 030	-

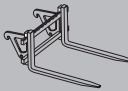
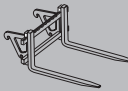
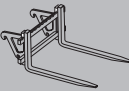
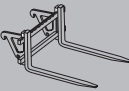
# SPECIFICHE L50G.



## L50G

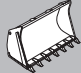

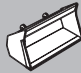


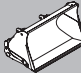
		Con cinematismo Torque Parallel, attacco per attrezzature TPV e pneumatici 17,5-25	Con cinematismo Torque Parallel, attacco per attrezzature TPZ e pneumatici 17,5-25
B	mm	5 380	5 385
C	mm	2 650	2 650
D	mm	435	435
F	mm	2 980	2 980
G	mm	1 000	1 000
J	mm	3 525	3 525
K	mm	3 780	3 780
O	°	54	55
P	°	45	45
R	°	44	45
S	°	76	75
U	mm	255	255
X	mm	1 730	1 730
Y	mm	2 190	2 190
Z	mm	3 535	3 455
a <sub>2</sub>	mm	4 760	4 760
a <sub>3</sub>	mm	2 540	2 540
a <sub>4</sub>	°	40	40



Con forza di carico		Attacco dell'attrezzatura TPV	Attacco dell'attrezzatura TPV Braccio lungo	Attacco dell'attrezzatura TPZ	Attacco dell'attrezzatura TPZ Braccio lungo	
						
Baricentro 500 mm						
A	mm	800	1 060	670	945	
B	mm	1 505	1 705	1 400	1 600	
C	mm	655	785	555	685	
D	mm	1 745	1 745	1 780	1 780	
E	mm	3 585	3 735	3 620	3 770	
F	mm	4 320	4 470	4 355	4 505	
Carico di ribaltamento a tutto sterzo (ISO 14397)		kg	4 810	4 410	5 100	4 700
Carico di lavoro conforme EN 474-3, 60/80 %		kg	2 880 / 3 840	2 640 / 3 520	3 060 / 4 000	2 820 / 3 760
Carico di lavoro 80 %, posizione di trasporto, 40 gradi e sterzo totale		kg	4 000		4 000	



## L50G

Con cinematismo Torque Parallel, attacco per attrezzature TPV (versione fusione) e pneumatici 17,5-25		USO GENERALE		MATERIALE LEGGERO		4-pollici-1	Ribaltamento alto	BRACCIO LUNGO
								
Capacità a colmo	m <sup>3</sup>	1,5	1,6	1,8	2,0	1,4	2,3	-
Densità del materiale	m <sup>3</sup>	1 900	1 700	1 500	1 300	1 900	1 000	-250
Carico di ribaltamento statico, diritto (ISO 14397)	kg	6 560	6 510	6 400	6 290	6 080	5 550	-
Carico di ribaltamento statico, piena sterzata 40° (ISO 14397)	kg	5 810	5 750	5 670	5 570	5 390	4 910	-510
Portata idraulica max.	kN	86,5	86	84,5	83	81,5	73	-
Forza di strappo	kN	72	69	64	58	65	-	-
A Lunghezza totale	mm	6 460	6 495	6 580	6 690	6 560	7 030	-
L Altezza di sollevamento max.	mm	4 880	4 900	4 980	5 235	4 905	5 915	+150
V Larghezza della benna	mm	2 250	2 250	2 250	2 250	2 250	2 250	-
a <sub>1</sub> Raggio di sterzata	mm	1 0360	1 0385	1 0435	1 0505	1 0475	1 0740	-
T Profondità di scavo	mm	95	95	95	95	130	105	-
H Altezza di scarico, 45°	mm	2 865	2 845	2 775	2 695	2 745	4 330	-
M Sbraccio all'altezza max.	mm	965	1 000	1 040	1 115	965	1 505	+130
N Sbraccio max.	mm	1 810	1 830	1 890	1 970	1 810	2 710	+200
Peso operativo	kg	9 410	9 430	9 420	9 450	9 670	9 890	-

# EQUIPAGGIAMENTO.

## EQUIPAGGIAMENTO STANDARD

	L45G	L50G
<b>Motore</b>		
Motore diesel, iniezione diretta	•	•
Filtro del carburante supplementare	•	•
Ausilio per avviamento a freddo	•	•
Filtro dell'aria a secco	•	•
Predisposizione per prefiltro	•	•
Griglie di filtraggio sulle prese d'aria	•	•
<b>Impianto elettrico</b>		
Alternatore 110 A	•	•
<b>Illuminazione</b>		
Fari anteriori (alogeni) abbaglianti/anabbaglianti/asimmetrici	•	•
Luci di lavoro (2 anteriori/2 posteriori)	•	•
Luci di posizione	•	•
Luci posteriori	•	•
Luci di arresto	•	•
Indicatori di direzione	•	•
Lampeggiatori di emergenza	•	•
Luci di retromarcia	•	•
Illuminazione cabina	•	•
<b>Strumentazione e comandi</b>		
Leva di comando multifunzione	•	•
Presi da 24 Volt per accessori	•	•
Clacson di movimento	•	•
Interruttore lampeggiatore di emergenza	•	•
Avviamento di sicurezza	•	•
<b>Electronic Information System</b>		
Indicatori analogici per:		
Livello del carburante	•	•
Temperatura del motore	•	•
Temperatura dell'olio della trasmissione	•	•
Simboli LED (con codici colore) per:		
Direzione (marcia avanti/retromarcia)	•	•
Indicatori (destra/sinistra)	•	•
Preriscaldatore (opzionale)	•	•
Fari	•	•
Bloccaggi del differenziale	•	•
Sistema di ammortizzazione del braccio (Boom Suspension System - BSS, opzionale)	•	•
Funzionamento della forca di carico (opzionale)	•	•
LED (rossi) con segnale acustico per:		
Freno di stazionamento	•	•
Occlusione del filtro dell'aria	•	•
Temperatura dell'olio della trasmissione	•	•
Temperatura del motore	•	•
Pressione olio motore	•	•
Ricarica batteria	•	•
Filtro di ritorno	•	•
Interruttori robusti con simboli e LED integrati per:		
Luci di posizione	•	•
Luci di lavoro (anteriori/posteriori)	•	•
Tergilavacrystalli (lunotto)	•	•
Lampeggiatore rotante (opzionale)	•	•
Attivazione/disattivazione sistema di ammortizzazione del braccio (opzionale)	•	•
Blocco e attivazione dell'attacco dell'attrezzatura Volvo	•	•
Attivazione del joystick multifunzione per il cambio di direzione	•	•
Display digitale con LED attivato dai tasti a due funzioni per:		
Inserimento e scarico dei dati di esercizio	•	•
Protezione antifurto opzionale	•	•
<b>Catena cinematica</b>		
Azionamento idrostatico	•	•
Bloccaggio del differenziale 100 % di entrambi gli assali selezionabile dall'operatore	•	•
<b>Impianto idraulico</b>		
Impianto idraulico Load Sensing	•	•
Pompa a pistoni assiali	•	•
Valvola di comando con sistema a tre elementi	•	•
3o circuito idraulico e accoppiamenti	•	•
<b>Cabina, esterni</b>		
Cabina ROPS/FOPS con supporti flessibili	•	•
Portiera con serratura	•	•
Vetri di sicurezza integrali oscurati	•	•
Tergilavacrystalli (parabrezza/lunotto)	•	•
Liquido lavavetri (parabrezza/lunotto)	•	•
Fermi delle portiere	•	•
Specchi retrovisori esterni (destra/sinistra)	•	•
Sistema di filtraggio dell'aria in cabina	•	•
<b>Cabina, interni</b>		
Sedile dell'operatore regolabile in 4 posizioni	•	•
Climatizzatore	•	•
Riscaldatore con filtro dell'aria e sbrinatori (anteriore/posteriore)	•	•
Piantone regolabile dello sterzo Bracciolo sinistro	•	•
Cintura di sicurezza	•	•
Aletta parasole	•	•
Filtraggio dell'aria in cabina	•	•
Gancio appendiabiti	•	•
Portalattine	•	•
Martello d'emergenza	•	•

	L45G	L50G
<b>Cabina, interni</b>		
Vano portaoggetti in cabina	•	•
Specchi retrovisori (sinistro/destro)	•	•
<b>Equipaggiamento di lavoro</b>		
Dispositivo di livellamento automatico della benna	•	•
Attacco idraulico rapido delle attrezzature	•	•
<b>Carrozzeria</b>		
Paraurti (anteriore/posteriore)	•	•
Estensioni per i paraurti (opzionali)	•	•
Cofano motore con serratura	•	•
Tappo del serbatoio del carburante con serratura	•	•
Scarico verticale	•	•
Dispositivo di traino	•	•
Occhielli di sollevamento	•	•
<b>Norme internazionali relative a macchine e produzione</b>		
Qualità: DIN/ISO 9001	•	•
Sicurezza: CE - Criteron	•	•
Linee guida 2006/42/CE	•	•
ROPS ISO 3471	•	•
FOPS ISO 3449	•	•
Peso in ordine di marcia ISO 7131	•	•
Carico di ribaltamento, carico utile: ISO 14397-1	•	•
EMC (Compatibilità Elettromagnetica)	•	•
89/336/CEE e integrazione	•	•
Ambiente: DIN/ISO 14001	•	•
Livelli acustici: 2000/14/CE	•	•

## ATTREZZATURA OPTIONAL (di serie in determinati mercati)

	L45G	L50G
<b>Servizio</b>		
Ceppo per le ruote	•	•
Kit attrezzi	•	•
Unità lubr. centrale (Volvo)	•	•
<b>Motore</b>		
Acceleratore manuale		
Ventola di raffreddamento reversibile	•	•
Prefiltro Turbo II	•	•
Prefiltro dell'aria a bagno d'olio	•	•
Raffreddamento tropicale	•	•
Riscaldatore blocco, motore	•	•
Preriscaldatore carburante	•	•
<b>Impianto elettrico</b>		
Lampeggiatore rotante con staffa ripiegabile	•	•
Predisposizione lampeggiatore rotante con attacco magnetico	•	•
Allarme acustico di retromarcia attivabile dall'operatore	•	•
Allarme acustico di retromarcia	•	•
Allarme retromarcia ottico-acustico Attivabile dall'operatore	•	•
Antifurto	•	•
Protezione delle luci posteriori	•	•
Protezione per i fari	•	•
Protezioni luci di lavoro, anteriori/posteriori	•	•
Luci di lavoro allo xeno, anteriori/posteriori	•	•
CareTrack GSM	•	•
CareTrack Satellite	•	•
Fari sopraelevati 350 mm	•	•
Equipaggiamento luci strada, larghezza 2,5 m	•	•
Presi di corrente 12 V	•	•
Lampeggiatore rotante con attacco magnetico	•	•
<b>Cabina</b>		
Porta tutto vetro	•	•
Finestrino destro pieghevole	•	•
Porta doppia	•	•
Sedile tessuto pneum. riscaldato	•	•
Sedile amm. mec.	•	•
Predisposizione radio 12 V	•	•
Radio	•	•
Specchietti retrovisori riscaldati	•	•
Specchietti retrovisori all'interno della cabina	•	•
1 leva comando incl. 3a funzione idraulica	•	•
3 leva comando	•	•
4 leva comando incl. 4 funzione idraulica	•	•
Cintura di sicurezza 3"	•	•
Comfort Drive Control (CDC)	•	•

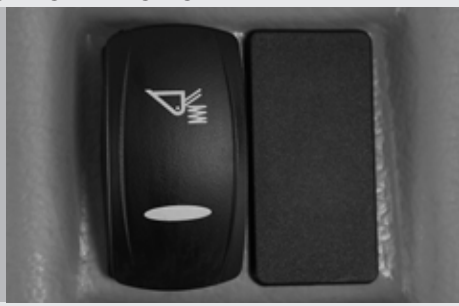

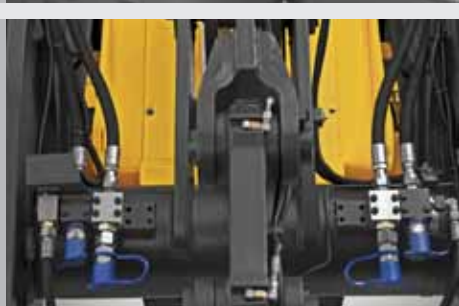
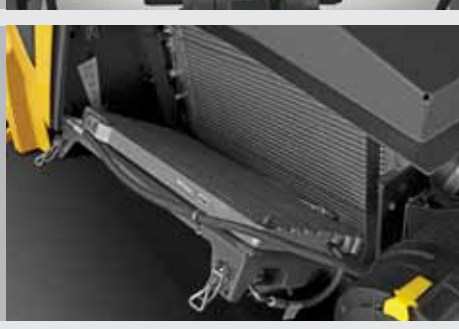


## ATTREZZATURA OPTIONAL (di serie in determinati mercati)

	L45G	L50G
<b>Impianto idraulico</b>		
Olio minerale idraulico VG46 HV	•	•
Accoppiamenti idr.	•	•
Sistema di ammortizzazione del braccio	•	•
Limitatore meccanico della velocità di inclinazione	•	•
Kick-out del braccio	•	•
Quarta funzione	•	•
Controllo dell'inclinazione	•	•
Olio idr. BIOSynth VG46 HLP PA	•	•
Olio minerale idraulico VG68 HV	•	•
Valvola di sicurezza per il cilindro di inclinazione	•	•
Olio minerale idraulico VG32 HV	•	•
Conduttura di ritorno olio extra via filtro	•	•
<b>Altro</b>		
Livello colore 1 (parti gialle)	•	•
Predisposizione per la targa	•	•
Rifrangenti laterali	•	•
Triangolo di avvertimento di 'Veicolo Lento'	•	•
Preso rimorchio	•	•
Protezioni carter, anteriore/posteriore	•	•
Protezione per il parabrezza, posteriore	•	•
Protezione per il parabrezza, anteriore	•	•
Applicazione di cera protettiva, incl. cil.	•	•
Protezione per il cofano motore	•	•
Livello colore 1+2	•	•
Arresto motore auto_L45/50F	•	•
GY TL-3A+ 17,5 R25	•	•
Paraurti posteriore sinistro smontabile	•	•
<b>Pneumatici</b>		
Parafanghi anteriori	•	•
MI 17,5R25 XHA	•	•
MI 15,5R25 XHA	•	•
GY 15,5-25 SGL	•	•
Ampliamento parafanghi 75 mm	•	•
Parafanghi estesi	•	•
GY 17,5-25 SGL	•	•
GY 17,5R25 RT-3B	•	•
NO 540/65R24 TRI2	•	•
BR 17,5R25 VSW B2,25	•	•
MI 15,5R25 XMINE-D2	•	•
Ruote solo per trasporto	•	•
MI 500/70 R24 XMCL	•	•
NO 440/80R24 TRI 2	•	•
MI 17,5R25 XMINE-D2	•	•
TR 600/55-26,5 T421	•	•
MI 17,5R25 XHA B2,4	•	•
BR 15,5R25 VUT	•	•
MI 15,5R25 XHA B2,4	•	•
GY 17,5R25 RT-3B B2,4	•	•
GY 550/65R25 GP-3D	•	•
MI 17,5R25 XHA SPW	•	•
Flusso elevato 125 l/min	•	•
Braccio lungo	•	•

## ATTREZZATURE

	L45G	L50G
Benne		
Diritta con denti e lame imbullonate		
Ad alto ribaltamento		
Materiale leggero		
Livellamento per diversi usi		
Graffa		
Altre attrezzature		
Pinze per tronchi		
Forche		
Braccio movimentazione materiale		

## SELEZIONE DI DOTAZIONI OPZIONALI VOLVO

<p><b>Sistema di sospensioni del braccio (Boom Suspension System)</b></p>	
<p><b>Comfort Drive Control (CDC)</b></p>	
<p><b>Terza e quarta funzione idraulica</b></p>	
<p><b>Condensatore inclinabile</b></p>	
<p><b>Impianto di lubrificazione automatica</b></p>	
<p><b>Versione alta velocità</b></p>	

# VOLVO CONSTRUCTION EQUIPMENT

Le macchine Volvo Construction Equipment sono speciali. Le nostre macchine sono progettate, costruite e assistite in modo diverso. Una differenza frutto di oltre 180 anni di esperienza e tradizione ingegneristica. Un'eredità di pensiero che si concentra innanzitutto sulle persone che usano le nostre macchine. per renderle più sicure, più confortevoli e più produttive, e che si preoccupa della salvaguardia dell'ambiente che tutti noi condividiamo. Sulla base di questo approccio, Volvo ha prodotto una gamma sempre più ampia di macchine e una rete di supporto internazionale impegnata ad aiutare i suoi clienti ad aumentare la produttività.

Gli operatori di tutto il mondo sono fieri di lavorare con le macchine Volvo.

Alcuni prodotti potrebbero non essere disponibili su tutti i mercati. In linea con la nostra politica di continuo miglioramento, ci riserviamo il diritto di modificare specifiche tecniche e dettagli senza alcun preavviso. Le illustrazioni non si riferiscono necessariamente alla versione di serie della macchina.

## **VOLVO**

**Volvo Construction Equipment**  
[www.volvoce.com](http://www.volvoce.com)

Ref. No 20031029-D  
2013.12  
Volvo, Global Marketing

Italian-35  
CWL