

macchine edili ed agricole
d DIECI

Trilaterale
Trilateral
Trilatéral
Dreiseitige
Trilateral
Трехсторонний
Trójstronny

DUMPER 1000





Dumper 1000 Трехсторонний



ОСНОВНЫЕ ХАРАКТЕРИСТИКИ:

Грузоподъемность: 2.500 кг
 Объем самосвального кузова (незаполненного):... 1 м³
 Объем самосвального кузова (заполненного):... 1,2 м³
 Собственный вес: 1300 кг
 Гидравлическое опрокидывание: трехстороннее
 Колея: 1400 мм
 Шины: 7,50 x 16" для стройплощадки
 Максимальная скорость (относится к колесом максимально допустимого диаметра):...23 км/час
 Маркировка "CE" - Омологация для дорожного движения



ТРАНСМИССИЯ:

Коробка скоростейЧетырехступенчатая
 с переключением передач
 Сцепление однодисковое сухое



СИДЕНЬЕ:

Индикаторы:..... температура гидравлического масла
 и заряд батарей
 Гидравлический привод - регулируемое сиденье



ДВИГАТЕЛЬ:

LOMBARDINI 12 LD 477/2 B1
 Максимальная мощность: 15 кВт (20,4 л.с.)
 Объем двигателя: 954 см³
 Впрыск: непосредственный
 Охлаждение: воздух
 Подача воздуха: естественная



МОСТЫ С ДИФФЕРЕНЦИАЛАМИ:

Мосты с дифференциалами: постоянные
 Тормоза: гидравлические
 Стояночный тормоз: рычажный механический



ШАССИ:

Шарнирное; с управляемым поворотом по середине

Данные и информация, приведенные в этом каталоге, являются чисто показательными; в описанные модели могут быть внесены изменения без предварительного уведомления со стороны производителя; рисунки и снимки могут относиться к опциональным устройствам или исполнениям для других стран. Получить подробную информацию о машинах можно по указанному внизу адресу компании DIECI.



Dumper 1000 Trilateral



GENERALIDADES:

Capacidad: 2.500 kg
 Capacidad caja: (al ras): 1 m³
 Capacidad caja: (lleno): 1,2 m³
 Peso total vacío: 1300 Kg
 Vuelco hidráulico: trilateral
 Distancia entre las ruedas: 1400 mm
 Ruedas: 7,50 x 16" uso en obra
 Velocidad máx (referida a ruedas con un diámetro máximo admitido): 23 km/h
 Marca "CE"



TRANSMISIÓN:

Cambio 4 marchas con inversor
 Embrague 1 disco en seco



PUESTO DE CONDUCCIÓN:

Instrumentos: luz testigo aceite y carga batería
 Dirección hidráulica - Asiento regulable.



MOTOR:

LOMBARDINI 12 LD 477/2 B1
 Potencia máxima: 15 kW (20,4 cv)
 Cilindrada: 954 cm³
 Inyección: directa
 Enfriamiento: por aire
 Aspiración: natural



PUNTES DIFERENCIALES:

Puentes diferenciales: fijos
 Frenos: hidráulicos
 Freno de aparcamiento: mecánico con palanca



CHASIS:

Articulado; viraje en el centro

Los datos presentados en este impreso son proporcionados a título indicativo; los modelos descritos pueden ser modificados sin previo aviso por el fabricante, los dibujos y fotografías pueden referirse a equipamientos opcionales o a equipamientos destinados a otros países. Para cualquier otra información, diríjase al domicilio de DIECI en la dirección al pie de la ficha.



Dumper 1000 Trilatéral



CARACTÉRISTIQUES:

Portée: 2.500 kg
 Portée caisse (jusqu'à la ligne de faite): 1 m³
 Portée caisse (à plein charge): 1,2 m³
 Poids total à vide: 1300 Kg
 Capotage hydraulique: trilatéral
 Entraxe des pneus: 1400 mm
 Pneus: 7,50 x 16" utilisation sur chantier
 Vitesse maxi (en référence à des roues ayant un diamètre maximum admis): 23 km/h
 Marquage "CE"



MOTEUR:

LOMBARDINI 12 LD 477/2 B1
 Puissance maximum: 15 kW (20,4 cv)
 Cylindrée: 954 cm³
 Injection: directe
 Refroidissement: par air
 Aspiration: atmosphérique



TRANSMISSION:

Boîte 4 vitesses avec inverseur
 Embayage à un disque à sec



PONTS DIFFÉRENTIELS:

Ponts différentiels: Fixes
 Freins: hydrauliques
 Frein de stationnement: mécanique à levier



POSTE DE CONDUITE:

Instruments: témoin huile et charge de la batterie
 Direction hydraulique - Siège réglable



CHASSIS:

Articulé; avec braquage au centre

Les données contenues sur cet imprimé sont fournies à titre indicatif; les modèles décrits sont susceptibles d'être modifiés, sans préavis, de la part du fabricant; les dessins et les photographies peuvent faire référence à des équipements en option destinés à d'autres pays. Pour toutes autres informations, s'adresser au siège DIECI à l'adresse qui se trouve en bas de la fiche.



Dumper 1000 Dreiseitige



BAUEIGENSCHAFTEN:

Tragkraft: 2.500 kg
 Fassungsvermögen Mulde (glatt): 1 m³
 Fassungsvermögen Mulde (aufgeschüttet): 1,2 m³
 Gesamtgewicht leer: 1300 Kg
 Dreiseitige hydraulische Kippvorrichtung
 Radstand: 1400 mm
 Bereifungen: 7,50 x 16" für Baustelleneinsatz
 Max. Geschwindigkeit (in Bezug auf Reifen mit maximal zulässigem Durchmesser): 23 km/h
 "CE"- Kennzeichnung



MOTOR:

LOMBARDINI 12 LD 477/2 B1
 Maximale Leistung: 15 kW (20,4 cv)
 Hubraum: 954 cm³
 Direkte Einspritzung
 Luftkühlung
 Selbstansaugung



ANTRIEB:

Viergangschaltung mit Umschalter
 Einscheibentrockenkupplung



DIFFERENTIALACHSEN:

Starr mit hydraulischer Bremse.
 Mechanische Standbremse.



FAHRERSITZ:

Instrumentenbrett: Kontrolllampe Öl und Batterieladestand.
 Hydrolenkung - verstellbarer Sitz

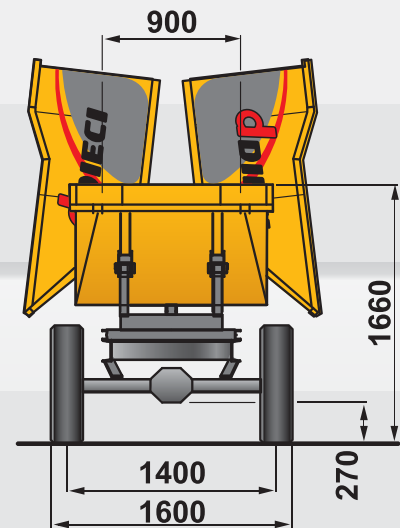
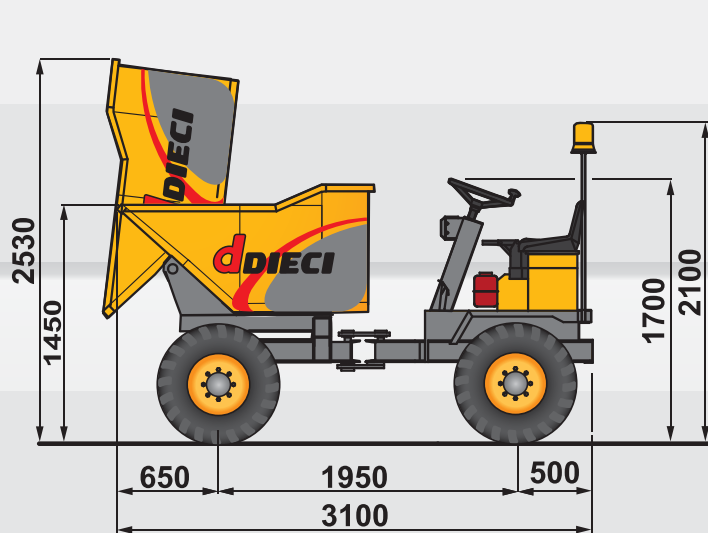


FAHRGESTELL:

Gelenk, Lenkung mittig.

Dumper 1000 Trilaterale

Dumper 1000 Trilateral



GENERALITA':

Portata: 2.500 kg
 Capacità cassone (raso): 1 m³
 Capacità cassone (colmo): 1,2 m³
 Peso totale a vuoto: 1300 Kg
 Ribaltamento idraulico: trilaterale
 Carreggiata: 1400 mm
 Pneumatici: 7,50 x 16" uso cantiere
 Velocità max (riferita a ruote con diametro massimo ammesso): 23 km/h
 Marcatura "CE" - Omologazione per circolazione stradale



TRASMISSIONE:

Cambio 4 marce con invertitore
 Frizione monodisco a secco



POSTO GUIDA:

Strumentazione: spia olio e caricabatteria
 Idroguida - sedile regolabile



MOTORE:

LOMBARDINI 12 LD 477/2 B1
 Potenza massima: 15 kW (20,4 cv)
 Cilindrata: 954 cm³
 Iniezione: diretta
 Raffreddamento: aria
 Aspirazione: naturale



PONTI DIFFERENZIALI:

Ponti differenziali: fissi
 Freni: idraulici
 Freno di stazionamento: meccanico a leva



TELAIO:

Snodato; sterzante al centro



DETAILS:

Capacity: 2.500 kg
 Dump body capacity: (level): 1 m³
 Dump body capacity: (heaped): 1,2 m³
 Total weight (empty): 1300 Kg
 Hydraulic tipping: trilateral
 Track: 1400 mm
 Tyres: 7,50 x 16" for construction site
 Max speed (referred to wheels having the maximum allowable diameter): 23 km/h
 "CE" Marking



TRANSMISSION:

4-speed gear box with reversing gear.
 Single-plate dry clutch.



DRIVER'S SEAT:

Instruments: oil temperature light and battery charger
 Hydraulic drive - adjustable seat



ENGINE:

LOMBARDINI 12 LD 477/2 B1
 Maximum power: 15 kW (20,4 cv)
 Displacement: 954 cm³
 Injection: direct
 Cooling: air
 Intake: natural



DIFFERENTIAL AXLES:

Differential axles: fixed
 Brakes: hydraulic
 Mechanical lever parking brake



CHASSIS:

Full floating; steering at the centre

(Cod. AXE2015 - 02/2009 v0)