


Dynapac CA3500D


Rulli Monotamburo





Dati tecnici


 Peso	
Peso di esercizio (ROPS)	11900 kg
Peso di esercizio (con Cabina)	12100 kg
Peso gruppo (anteriore/posteriore)	7600 kg/4500 kg
Peso max di esercizio	13800 kg


 Dimensioni	
Larghezza tamburo	2130 mm

 Avanzamento	
Velocità	4/6/7/12 km/h
Pneumatici (8 tele)	23,1 x 26 AW
Pendenza superabile (teorica)	55 %
Oscillazioni verticali	±9°

 Compattazione	
Carico statico lineare	36 kg/cm
Ampiezza nominale (alta/bassa)	1,9 mm/0,9 mm
Frequenza vibrazioni (alta/bassa)	31 Hz/34 Hz
Forza centrifuga (ampiezza alta/bassa)	280 kN/170 kN

 Motore	
Marca/Modello	Cummins QSF3.8 (IV/4final)
Tipo	Diesel, raffreddato ad acqua
Potenza nominale, SAE J1995	97 kW (130 hp) @ 2200 rpm
Capacità serbatoio carburante	272 litri
Capacità serbatoio DEF	20 litri

 Motore	
Marca/Modello	Cummins QSB 4.5 (IIIB/4i)
Tipo	Diesel, raffreddato ad acqua
Potenza nominale, SAE J1995	119 kW (160 hp) @ 2200 rpm

 Motore	
Marca/Modello	Cummins QSB4.5 (IIIA/3)
Tipo	Diesel, raffreddato ad acqua
Potenza nominale, SAE J1995	97 kW (130 hp) @ 2200 rpm

 Impianto idraulico	
Trazione	Idrostatico
Vibrazione	Idrostatico
Sterzo	Idrostatico
Freno di marcia	Idrostatico sul comando avanti/indietro.
Freno di parcheggio/ Freno di emergenza	Freno multidisco sul riduttore del tamburo e sull'assale posteriore.

Visitate il sito www.atlascopco.it per trovare il distributore più vicino.

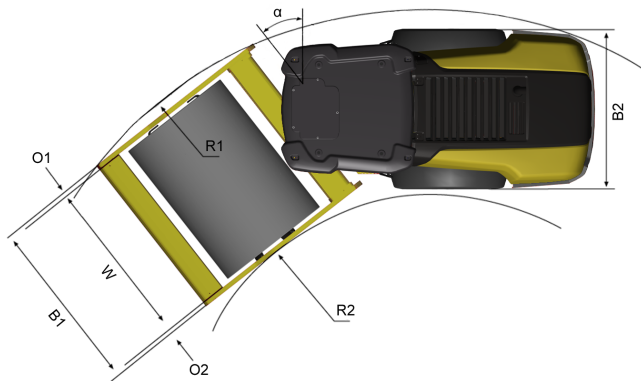
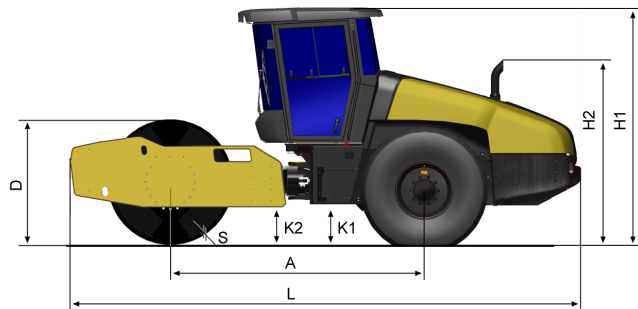
Ci riserviamo la facoltà di modificare le caratteristiche senza preavviso.
Le foto e le illustrazioni non sempre mostrano la versione standard delle macchine.

Dynapac CA3500D

Rulli Monotamburo

Atlas Copco

Dati tecnici



Dimensioni	
A. Passo	2990 mm
B1. Larghezza, ant.	2300 mm
B2. Larghezza, post.	2130 mm
D. Diam. Tamburo	1520 mm
H1. Altezza, con ROPS/Cab	2880 mm
H2. Altezza, senza ROPS/Cab	2130 mm
K1. Altezza da terra	450 mm
K2. Altezza da terra	450 mm
L. Lunghezza	5990 mm
O1. Spessore longarone, destro	105 mm
O2. Spessore longarone, sin.	105 mm
R1. Raggio sterzata, est.	5450 mm
R2. Raggio sterzata, int.	3300 mm
S. Spessore mantello tamburo	35 mm
W. Larghezza tamburo	2130 mm
α.	±38°

Visitate il sito www.atlascopco.it per trovare il distributore più vicino.

Ci riserviamo la facoltà di modificare le caratteristiche senza preavviso.
Le foto e le illustrazioni non sempre mostrano la versione standard delle macchine.

rce_ca3500d_it-20160406.140134.pdf 2016-04-06 14:01