


Dynapac CC1300

Rulli Tandem

Atlas Copco





Dati tecnici

 Peso	
Peso max di esercizio	4030 kg
Peso di esercizio (ROPS)	3900 kg
Peso gruppo (anteriore/posteriore)	1900/2000 kg

 Avanzamento	
Velocità	0-10 km/h
Oscillazioni verticali	±10°
Pendenza superabile (teorica)	37 %

 Compattazione	
Forza centrifuga	33 kN
Ampiezza nominale	0,5 mm
Carico statico lineare (anteriore/posteriore)	14,5/15,4 kg/cm
Frequenza	52 Hz
Capacità serbatoio acqua	200 litri

 Motore	
Marca/Modello	Kubota V2203-M (T4i)
Tipo	Raffreddato ad acqua
Potenza nominale, SAE J1995	33 kW (44 hp) @ 2600 rpm
Capacità serbatoio carburante	50 litri

 Impianto idraulico	
Trazione	Pompa con pistone assiale con portata variabile. Motori (2) con pistone radiale a portata costante.
Vibrazione	Pompa/motori ad ingranaggi con portata costante.
Sterzo	Pompa ad ingranaggi con portata costante.
Freno di marcia	Idrostatico sul comando avanti/indietro.
Freno di parcheggio/Freno di emergenza	Con freno multidisco di sicurezza su entrambi i tamburi.

Visitate il sito www.atlascopco.it per trovare il distributore più vicino.

Ci riserviamo la facoltà di modificare le caratteristiche senza preavviso.
Le foto e le illustrazioni non sempre mostrano la versione standard delle macchine.

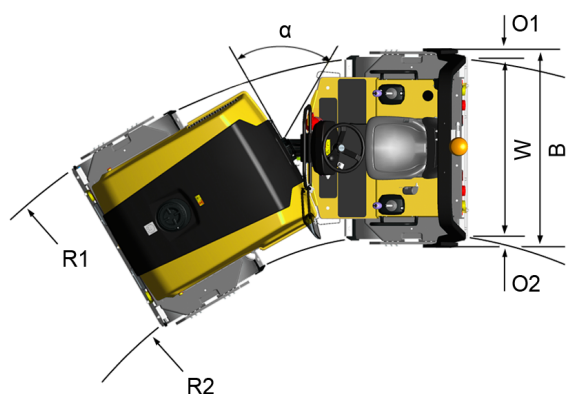
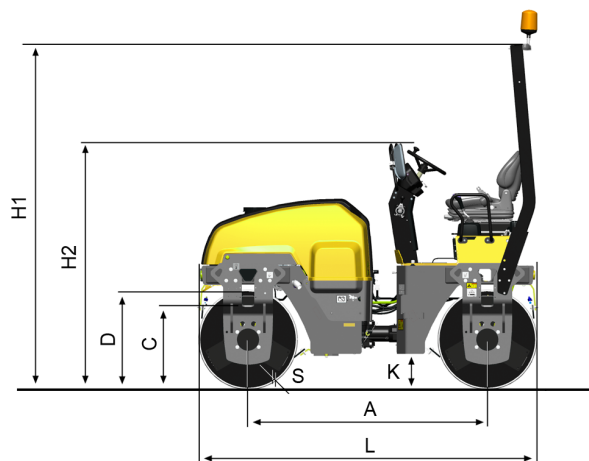
rce_cc1300_it-20150331.110347.pdf 2015-03-31 11:03

Dynapac CC1300

Rulli Tandem

Atlas Copco

Dati tecnici



Dimensioni

A. Passo	1925 mm
B. Larghezza	1450 mm
C. Filobordo tamburo	600 mm
D. Diam. Tamburo	802 mm
H1. Altezza, con ROPS/Cab	2750 mm
H2. Altezza, senza ROPS/Cab	1855 mm
K. Altezza da terra	260 mm
L. Lunghezza	2725 mm
O1. Spessore longarone, destro	50 mm
O2. Spessore longarone, sin.	50 mm
R1. Raggio sterzata, est.	4240 mm
R2. Raggio sterzata, int.	2940 mm
S. Spessore mantello tamburo	16 mm
W. Larghezza tamburo	1300 mm
α.	±30°



Equipaggiamento standard

Backup alarm, Working lights



Optional equipment

3" seatbelt, Biodegradable hydraulic fluid, Cert. Fire protection (SBF 127), Decal risk location (GOST), Fire extinguisher, Foot rest, Hearing protectors, Licence plate light, Rear view mirror (traffic view), Service kit 50/500/1000H, Side direction lights (driving lights required), Slow moving vehicle sign, Special color (one or two), Tool set, Towing eyelet, Water tank cover (lockable)

Visitate il sito www.atlascopco.it per trovare il distributore più vicino.

Ci riserviamo la facoltà di modificare le caratteristiche senza preavviso.
Le foto e le illustrazioni non sempre mostrano la versione standard delle macchine.

roe_cc1300_it-20150331.110347.pdf 2015-03-31 11:03