

SPECIFICHE TECNICHE (PRELIMINARY)

TRACCESS 200

DATI TECNICI

- Braccio a due elementi articolati a doppio parallelogramma + braccio telescopico (braccio base + uno sfilo) + jib
- Movimentazione pantografo con bielle
- Rotazione torretta di 320°
- Comandi elettroidraulici proporzionali dal cestello
- Avviamento/arresto motore da cestello
- Cestello in alluminio (1400x700x1100mm)
- Rotazione del cestello 90° destra + 90° sinistra
- Livellamento cestello a parallelogramma idraulico
- Trazione a doppia velocità
- Carro Allargabile
- Impianto elettrico da 12 V
- Serbatoio olio idraulico da 36 l
- Cella di carico per controllo carico in cestello
- N° 4 stabilizzatori a piazzamento elettroidraulico con sensori di contatto terreno
- Stabilizzazione automatica (optional)
- Conta ore
- Presa elettrica 230 V AC CE in cestello
- Verniciatura standard: colore blu (RAL 5017) oppure bianca (RAL 9010)
- Certificazione CE
- Pendenza max. superabile 25%
- Velocità max. di traslazione 1.5km/h
- Motore ausiliario da 2,2kW, 230V
- **Motorizzazioni disponibili:**
Benzina Honda 15 Hp - Diesel Kubota



20 m*



8,5 m*



250 kg



18 m



1400x700x1100
mm



2782 kg

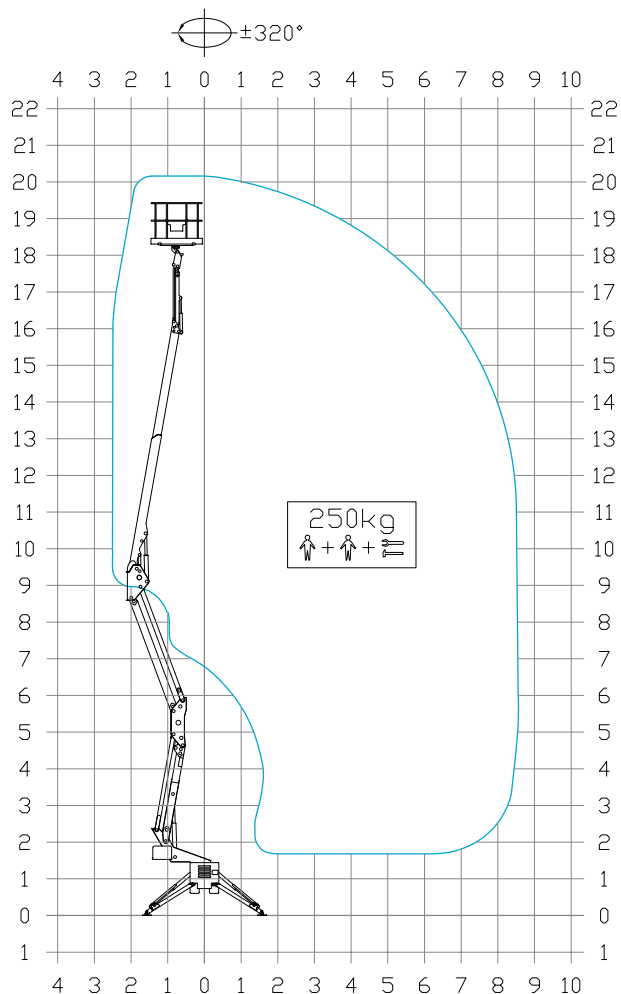
* sbraccio e altezza di lavoro possono variare di $\pm 3\%$ a seconda di variazioni nella fabbricazione o condizioni di lavoro.



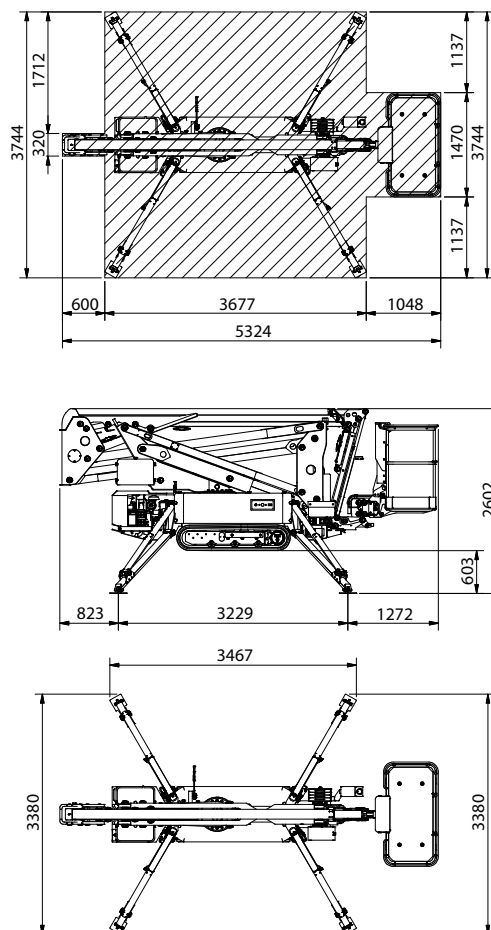
SPECIFICHE TECNICHE (PRELIMINARY)

TRACCESS 200

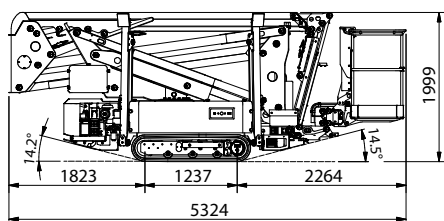
AREA DI LAVORO



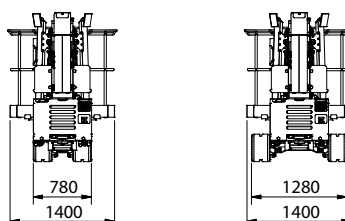
STABILIZZAZIONE



DIMENSIONI



CARRO ALLARGATO



CTE S.p.A.

Sede Via Caproni, 7 - 38068 Rovereto (TN)

Stabilimento loc. Terramatta, 5 - 37010 Rivoli Veronese (VR)

Tel. +39 0464 48.50.50 - **Fax** +39 0464 48.50.99

info@ctelift.com

CTE UK Ltd Enderby Leicestershire - UK

Punti assistenza vendita

Bari, Bologna, Cagliari, Catania, Venezia, Pesaro Urbino, Forlì-Cesena, Genova, Milano, Modena, Napoli, Pisa, Pistoia, Perugia, Pordenone, Roma, Taranto, Torino, Trapani, Trento.

www.ctelift.com

