

ESCAVATORI COMPATTI VOLVO

EC27C

2.66-2.79 t 27.4 cv



POTENZA E PRESTAZIONI GARANTITE.

L'escavatore compatto EC27C racchiude il meglio di Volvo. Il motore di nuova generazione, la maggiore potenza della benna e il sistema di comando idraulico avanzato sono solo alcune delle soluzioni vincenti che garantiscono prestazioni eccellenti e valore a lungo termine.

Efficienza collaudata

Il motore diesel del modello EC27C offre prestazioni imbattibili ed efficienza dei consumi.

L'iniezione diretta assicura una miscelazione efficiente nel cilindro, che consente di conformarsi alle norme Tier4i/Stage 3A sulla riduzione delle emissioni, una minore rumorosità in cantiere e consumi ridotti di carburante. Il grande bocchettone del carburante rende facili e veloci i rifornimenti, sia da un contenitore sia dalla pompa. Tutti questi fattori contribuiscono a ridurre i costi operativi complessivi.

Cingoli a due velocità

I motori di traslazione a due velocità non ottimizzano soltanto i consumi, ma anche la produttività. Il motore passa automaticamente dall'alta alla bassa velocità in base al carico durante i lavori su pendii, di spianatura o riempimento con la lama. A prescindere dal lavoro da svolgere, il modello EC27C è veloce ed efficiente.

Tutto nelle vostre mani

L'impianto idraulico avanzato Volvo si unisce alla potenza del motore per assicurare un controllo fluido e intuitivo del joystick per qualsiasi movimento. Ideali per la rotazione e l'offset simultanei, i comandi servoassistiti dosano sapientemente potenza, precisione e velocità di presa, senza scendere a compromessi in termini di sicurezza.

Una soluzione win-win

Il modello EC27C è ideale per spianatura, riempimento, livellamento e rifinitura. Da un lato, la forza di trazione elevata aumenta la potenza per velocizzare il lavoro. Dall'altro, la lama flottante consente una finitura di precisione con il minimo sforzo. Premendo in avanti la leva della lama, il cilindro della lama applica una forza di penetrazione leggera ma efficace per accelerare il lavoro.

Sostituzioni veloci e sicure

L'attacco rapido idraulico consente di sostituire gli accessori direttamente dalla cabina. Una vasta gamma di benne scavafossi e a scavo rovescio originali Volvo assicura una versatilità ottimale in qualsiasi tipo di lavoro. L'attacco rapido migliorato eroga la massima forza di strappo, come un attacco rapido dedicato, che consente di utilizzare le benne in posizione frontale.



- Potente motore a 3 cilindri Volvo.



- Attacco rapido Volvo di tipo "pin grabber".



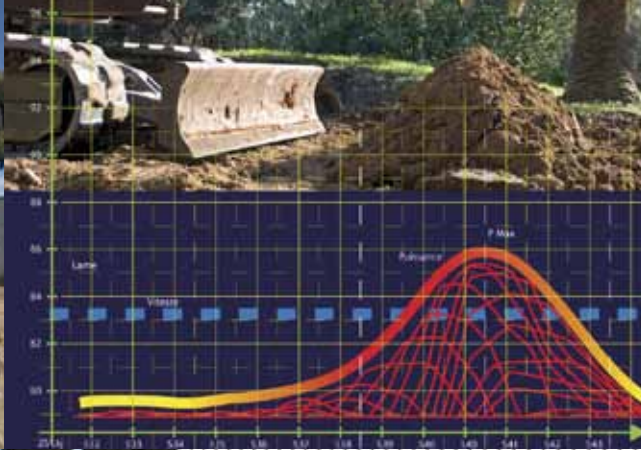
- Azionamento rapido a due velocità.



- Idraulica servoassistita per una movimentazione fluida.



B + T + L = 5622 daN



- Forze di strappo e lacerazione eccezionali.
- Due velocità automatiche.
- Perfetta interazione di rotazione e offset.



MASSIMO COMFORT, IN QUALSIASI CONDIZIONE.

Un escavatore compatto può essere utile per diversi motivi - affidabilità, potenza e prestazioni - ma ci sono tanti altri motivi per scegliere il modello EC27C, a iniziare dalla cabina. Fra le più spaziose nella propria categoria, offre caratteristiche di sicurezza che rendono unico questo modello.

Tutto sotto controllo

Una rotella sul joystick destro permette di gestire con precisione il circuito degli accessori e l'offset del braccio. Con il comando elettroproporzionale è possibile regolare con un tocco la quantità e la direzione del flusso. Per le applicazioni più impegnative, è possibile regolare finemente il flusso idraulico ausiliario agendo sulla manopola del potenziometro opzionale.

In cabina

Pronti per un'intensa giornata di lavoro? La cabina Volvo offre tanto spazio, sia per l'operatore sia per i suoi oggetti. Il sedile con schienale alto è molleggiato ed è dotato di una cintura di sicurezza che si riavvolge quando non viene utilizzata. Un allarme visivo sul nuovo quadro strumenti, caratterizzato da una leggibilità ottimale, segnala all'operatore che la cintura non è agganciata correttamente.

Sempre all'erta

Negli ambienti caldi e polverosi è difficile rimanere sempre concentrati. Per questo la ventilazione della cabina con aria fresca e filtrata è un vero toccasana. È anche possibile attivare il riscaldamento per proteggersi dal freddo e per evitare che i finestrini siano ghiacciati o appannati. L'aria condizionata, disponibile come optional, mantiene una temperatura ottimale nei climi caldi, umidi o in aree polverose.

Visibilità a 360°

Le ampie superfici vetrate su ogni lato della cabina consentono di evitare gli ostacoli e velocizzano il posizionamento della macchina. La visibilità a 360° in cantiere è assicurata anche dai montanti stretti e dal nuovo design con un unico montante posteriore, che non scendono a compromessi in termini di sicurezza.

Per assicurare una ventilazione continua e conversare con i colleghi all'esterno, è possibile aprire completamente il parabrezza e le parti inferiore e superiore dei finestrini anteriori.

Sicurezza sul lavoro

La cabina e il tettuccio di Volvo EC27C soddisfano gli standard FOPS 1, ROPS e TOPS per una protezione totale dalla caduta di oggetti e dal rischio di ribaltamento. Il sezionatore della batteria esterno può interrompere l'alimentazione per sicurezza. L'impianto frenante automatico sul motore di rotazione mantiene ferma la tavola girevole anche nei lavori con carico elevato, sui pendii o su argini.

Affidabilità intrinseca

La macchina è dotata di raccordi idraulici ORFS (O-Ring Face Seal). Per prevenire cortocircuiti in sede di lavaggio, il modello EC27C presenta collegamenti elettrici stagni e una scatola portafusibili a prova di polvere e umidità ubicata sotto il sedile.



- Comando a sfioramento ad alta precisione.



- Condizionamento dell'aria integrato.



- Trasporto del materiale con la benna.



- Finestrini apribili e parabrezza pieghevole.
- Potenziometro di regolazione del flusso ausiliario.
- Cabina più spaziosa.



POTETE CONTARE SU VOLVO.

Fabbrichiamo le macchine movimento terra più durevoli e più produttive del mondo. La cabina è più confortevole, il motore è più potente ma consuma meno, l'intervallo di manutenzione è più lungo e anche l'assistenza è più semplice.

Potenza e stabilità

Quando il lavoro si fa duro, Volvo EC27C assorbe ogni urto e vibrazione. Anche l'incarico più gravoso diventa un piacere grazie al sedile e alle consolle montati sulla stessa sospensione indipendente. Infatti, l'operatore è completamente isolato dalle vibrazioni.

Risparmio di carburante

Il motore del modello EC27C si porta automaticamente al minimo dopo 5 secondi di inutilizzo dei comandi, riducendo sia il consumo di carburante che la rumorosità in cantiere. Quando l'operatore aziona un comando, il motore ritorna quasi all'istante al regime della velocità preselezionata. Per prevenire atti di vandalismo, è possibile chiudere il pannello di accesso che copre il bocchettone del carburante e la cassetta degli attrezzi con la chiave di accensione.

Usura ridotta

Pulire gli spaziosi interni della cabina è facilissimo, in quanto il pavimento non è ingombrato dal pedale di offset e il tappetino è privo di scanalature in cui si depositerebbero polvere, sporcizia e ghiaia. Allo stesso modo, i longheroni inclinati del telaio inferiore prevengono l'accumulo di terra riducendo l'esigenza di pulizia e manutenzione. Tutti questi fattori agevolano la manutenzione quotidiana della macchina e ne accrescono il valore di mercato.

Affidabilità intrinseca

I componenti sono imbullonati con viti filettate e dadi per assicurare un fissaggio solido nonché velocizzare e semplificare lo smontaggio in caso di sostituzione. Il robusto telaio inferiore presenta una struttura a X saldata simile a quella degli escavatori più grandi che ottimizza la rigidità e la distribuzione del carico sui longheroni. Tutti i punti di snodo (perni, boccole e alesaggi), progettati e fabbricati secondo i rigidi standard di qualità e affidabilità Volvo, riducono al minimo lo slittamento o il gioco per l'intera vita utile della macchina.

Manutenzione più facile

Il motore in posizione laterale semplifica l'accesso consentendo di risparmiare tempo e ridurre i costi di manutenzione. L'ampio cofano si apre completamente per semplificare la pulizia e il controllo di olio motore, circuiti del carburante, filtri dell'aria, refrigeranti, acqua del radiatore e cavo dell'acceleratore. La manutenzione dell'impianto idraulico è altrettanto facile e veloce. Svitando tre viti è possibile rimuovere il coperchio posteriore e accedere direttamente a valvola di comando, filtro dell'olio idraulico, elettrovalvole, accumulatore di pressione del servocircuito (sfera) e porte di prova della pressione.



- Le concessionarie Volvo sono al vostro servizio in tutto il mondo.



- Motore in posizione laterale facilmente accessibile.



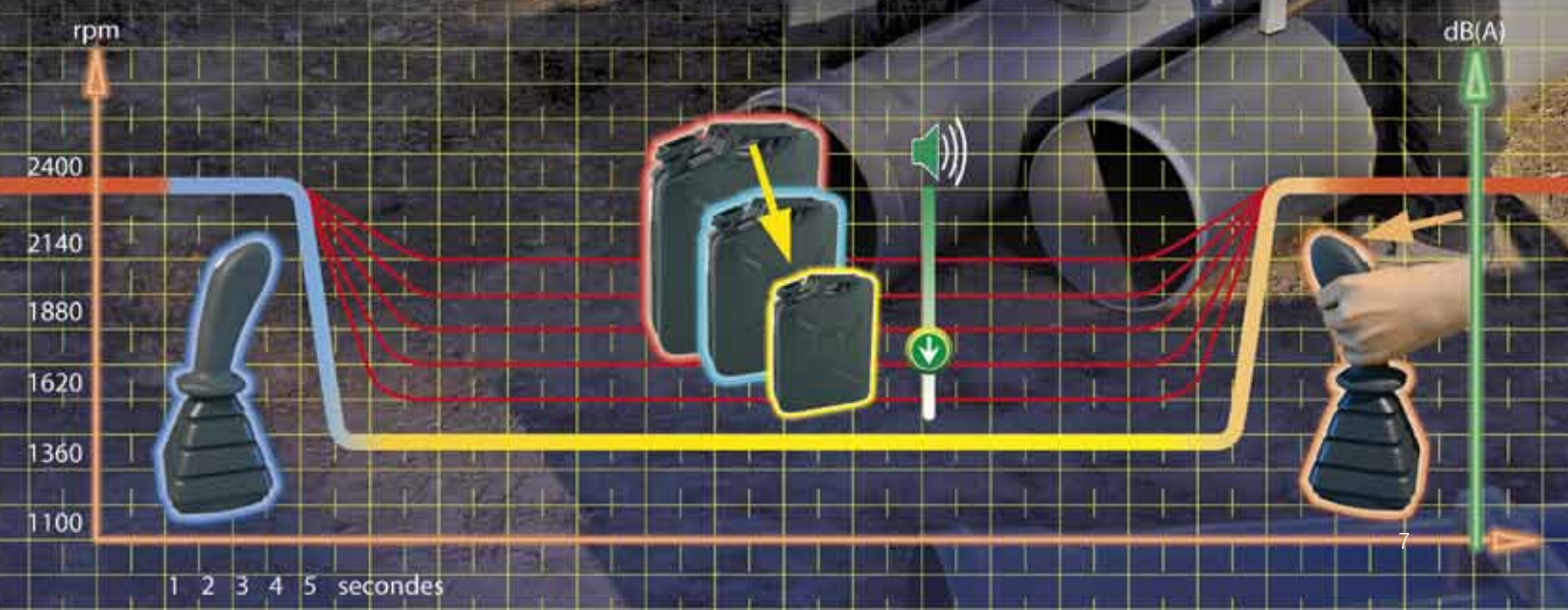
- Tutti i componenti idraulici a portata di mano.



- Bloccaggio attivo.



- Telaio inferiore a X ad alta resilienza.
- Qualità Volvo per valore elevato a lungo termine.
- L'efficienza dei consumi taglia i costi operativi.



SPECIFICHE

Motore

Motore diesel Volvo a 3 cilindri, basse emissioni e iniezione diretta, raffreddato ad acqua, conforme alle norme ambientali EPA Tier 4i/EU STAGE IIIA e dotato di sistema automatico di ritorno al minimo.

Modello	D1.6DCAE4
Potenza lorda, nominale (ISO 9249)	20,4 kW +/- 3% a 2200 giri/min
Potenza installata (ISO 9249)	19,7 kW +/- 3% a 2200 giri/min
Cilindrata totale	1640 cc
Coppia massima	103,2 Nm +/- 5% a 1320 +/- 100 giri/min.
Alesaggio x corsa	88 mm x 90 mm
Emissione gas (g/kwh)	CO: 5,5 / NOx + HC: 7,5 / PM: 0,3

Impianto elettrico

Tensione nominale	12 V
Capacità batteria	12 V - 65 Ah
Potenza nominale alternatore	12 V - 40 A
Potenza motorino di avviamento	12 V - 1,7 kW

Impianto idraulico

Impianto idraulico a centro chiuso Load Sensing per la completa indipendenza di ogni movimento.

Comando	servocomandi idraulici
Pompa Load Sensing a portata variabile per tutti i circuiti delle attrezzature e di marcia:	
Portata max.	62 l/min.
Pressione di esercizio max.	25 MPa (250 bar)

Circuito idraulico a doppio effetto con comandi a sfioramento per gli accessori:

Portata massima regolabile	45 l/min
Pressione di esercizio max.	25 MPa (250 bar)

Secondo circuito idraulico per gli attrezzi (opzionale):

Portata max. regolabile	23 l/min.
Pressione di esercizio max.	25 MPa (250 bar)

Ammortizzatori di finecorsa:

Sul telaio del braccio	al termine dell'estensione dello stelo
Sul telaio dell'avambraccio	al termine della ritrazione dello stelo
Su montante di offset	su entrambi i lati

Prestazioni della benna

Forza di strappo	2459 daN
Forza di lacerazione braccio corto	1805 daN
Forza di lacerazione braccio lungo	1664 daN

Sistema di rotazione

La rotazione della tavola girevole è gestita da un motore idraulico a pistone radiale che aziona direttamente (senza riduttore) una corona dentata interna a sfera con lubrificazione remota:

Velocità di rotazione	9,5 giri/min.
Frenatura della tavola girevole	freno multidisco automatico
Absorbimento degli urti idraulici	Valvola antiurto

Telaio inferiore

Il telaio inferiore è costituito da una parte centrale con scatola a "X" che aumenta la rigidità e da longheroni inclinati per una migliore rimozione dei materiali. I rulli e le ruote tenditrici sono lubrificati a vita.

Rulli inferiori/superiori per lato	3/1
Larghezza cingoli	300 mm
Tensione cingoli	mediante pistone lubrificato
Lama (larghezza x altezza)	1550 x 335 mm

Catena cinematica

Ogni cingolo è azionato da un motore idraulico a pistone assiale con due velocità e riduttore epicicloidale.

Velocità max. (bassa/alta)	2,6 km/h - 4,9 km/h
Forza di trazione massima	2550 daN

Il comando di marcia si blocca automaticamente quando l'operatore solleva la consolle sinistra.

Capacità di rifornimento

Capacità serbatoio carburante	59 l
Impianto idraulico, totale	47 l
Serbatoio idraulico,	20 l
Olio motore	6,7 l
Impianto di raffreddamento	5 l

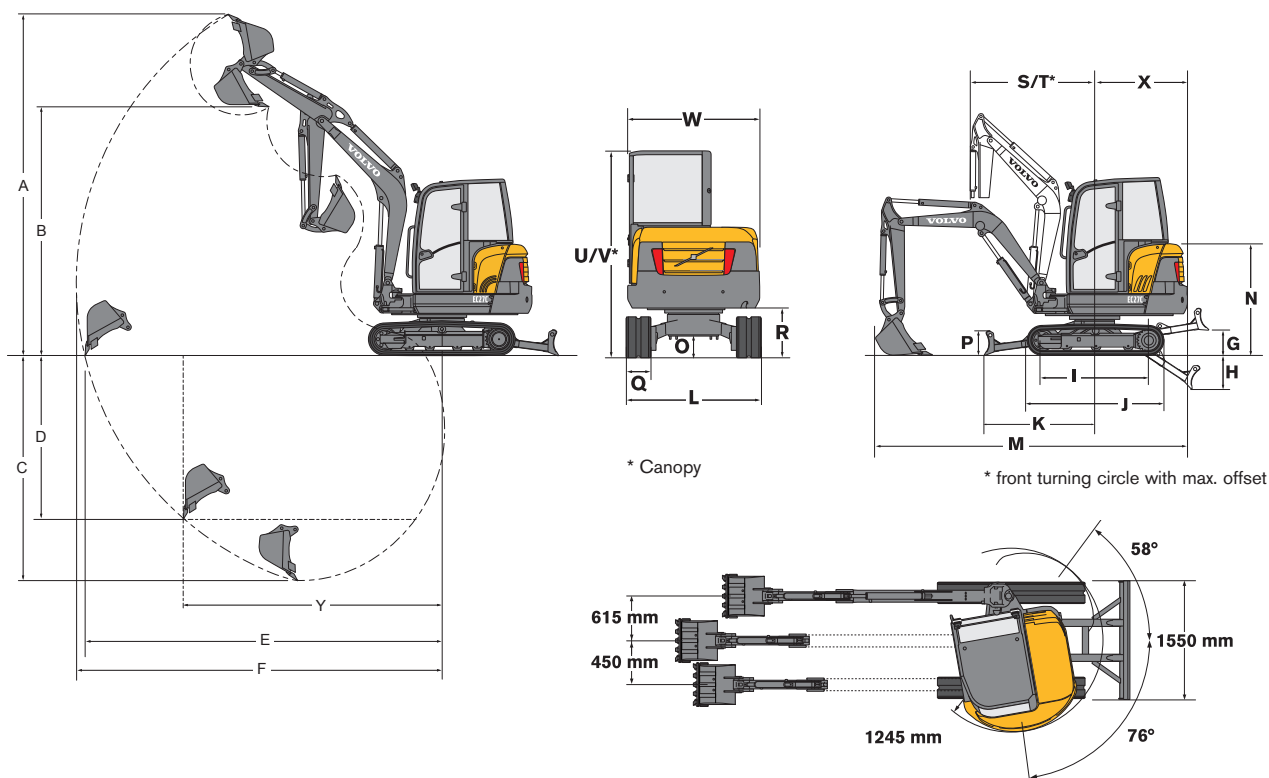
Peso e pressione al suolo

Peso operativo conforme a ISO 6016 (secondo la configurazione più usuale e compreso un operatore di 75 kg)

Peso operativo	(kg)	2790
Pressione a terra cabina	kg/cm ² kpa	0,29 (28,5)
Pressione a terra tettuccio	kg/cm ² kpa	0,28 (27,5)
Peso in ordine di trasporto (Cabina riscaldata, cingoli in gomma da 300 mm, braccio corto, benna a montaggio diretto da 500 mm, serbatoio carburante pieno)	(kg)	2715
Con tettuccio	(kg)	-130
Con braccio lungo	(kg)	+14

Livello sonoro

Livelli sonori interni conformi ISO 6396 (LpA)	dB(A)	78
Livello sonoro esterno conforme alla normativa ISO 6395 e alla direttiva UE sulla rumorosità (2000/14/CE) e 474-1:2006 +A1:2009 (LwA)	dB(A)	94



Escavatore	A	B	C*	C	D	E	F	Y
1200 mm	4362	3165	2798	2510	2072	4422	4553	2945
1500 mm	4550	3343	3096	2810	2366	4717	4838	3011

* Profondità di scavo massima

G	H	I	J	K	L	M	N	O
430	498	1440	1890	1509	1550	4406	1549	296

P	Q	R	S	T*	U	V*	W	X
335	300	563	1805	1422	2457	2425	1482	1245

mm

Capacità di sollevamento

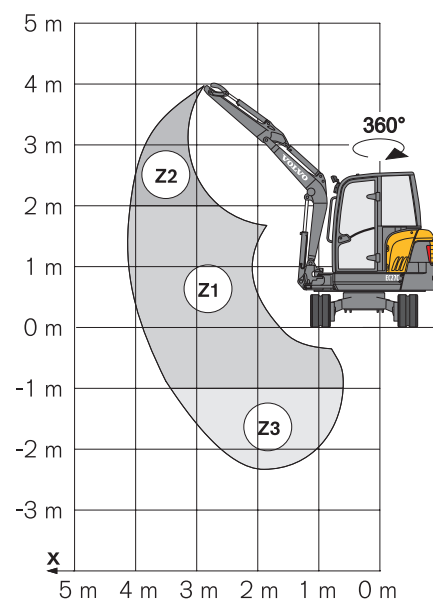
Queste capacità si riferiscono a una macchina senza benna o innesto a sgancio rapido e dotata di cingoli in gomma per una rotazione totale a 360° del carico sollevato.

La portata è pari al 75% del carico di ribaltamento o all'87% del limite idraulico.

Attenzione: ai sensi della norma EN 474-5, la macchina deve essere dotata di una valvola di sicurezza sul telaio del braccio e di un indicatore di sovraccarico (disponibili come optional) per le operazioni di movimentazione.

Sbraccio	(kg)	1,00 m	1,50 m	2,00 m	2,50 m	3,00 m	3,50 m	4,00 m	Max
 1200 mm	Z2	-	-	1049	732	585	470	-	408
	Z1	1387*	1111*	956	690	528	450	-	397
	Z3	2003*	1599	956	707	528	-	-	-
 1500 mm	Z2	-	-	934*	790	504*	479	392	370
	Z1	1151*	1099*	934*	504*	479	392	376	360
	Z3	1610*	1580	978	704	548	447	-	-

* limite idraulico



EQUIPAGGIAMENTO STANDARD

Motore

Motore diesel Volvo a basse emissioni EPA Tier 4i / EU Stage IIIA, montaggio laterale. Sistema automatico di ritorno al minimo. Filtro dell'aria a secco. Elettropompa di erogazione del carburante. Filtro del carburante + camera di sedimentazione trasparente. Tappo di spurgo sotto il serbatoio del gasolio. Cofano motore in Telene.

Impianto elettrico

Connettori elettrici stagni (IP67). Due luci di lavoro nella versione con cabina. Luce di lavoro sul telaio del tettuccio. Facile accesso alla scatola portafusibili in cabina. Presa elettrica da 12 V.

Impianto idraulico

Impianto idraulico Load Sensing. Servocomandi idraulici ISO. Controllo dei movimenti avanti e indietro mediante due leve accoppiate a pedali. Circuito idraulico a doppio effetto per gli accessori. Comando progressivo a sfioramento del circuito degli accessori e offset. Ammortizzatore sul cilindro del braccio. Ammortizzatore sul cilindro dell'avambraccio.

Sedile

Sedile in tessuto o vinile ad alta resistenza.

Cabina (versione con cabina)

Cabina montata su attacchi in gomma. Regolazione riscaldamento e ventilazione in cabina.

Parabrezza con sistema di apertura servoassistito da un montante a gas. Finestrino laterale destro scorrevole. Predisposizione radio (posto per radio e due altoparlanti, cablaggio elettrico e dell'antenna preinstallato). Protezione anticorrosione della cabina mediante elettroforesi. Tergi-lavacrystallo (parabrezza). 2 poggiatesta integrati nel tappetino. Tappetino facile da pulire. Cabina insonorizzata.

Strumentazione e monitoraggio

Spie di avvertimento per intasamento del filtro idraulico e del filtro dell'aria. Indicatori: temperatura dell'acqua, livello del carburante. Contatore. Spie di avvertimento collegate a un segnale acustico in caso di surriscaldamento o caduta di pressione dell'olio.

Equipaggiamento per movimento terra

Braccio monoblocco lungo 2000 mm. Escavatore da 1200 mm. Lama flottante.

Sicurezza

Le versioni con cabina e tettuccio presentano: FOPS (Falling Objects Protective Structure) di Livello 1. TOPS (Tip-Over Protective Structure). ROPS I (Roll-Over Protective Structure). Visibilità a 360°. Dispositivo per bloccare i comandi dell'equipaggiamento per movimento terra e le leve di marcia quando si solleva la consolle sinistra per accedere alla cabina.

Dispositivo di sicurezza per l'avviamento del motore: la consolle sinistra deve essere sollevata per avviare il motorino di avviamento. Accumulatore di pressione per abbassare l'equipaggiamento sul terreno a motore spento. Cintura di sicurezza con indicatore visibile. Limitazione del livello di vibrazioni. Specchio retrovisore destro.

Omologazione

Macchina conforme alla Direttiva europea 2006/42/EC. Emissioni di rumore nell'ambiente conformi alla Direttiva 2000/14/CE. Vibrazioni su mani e braccia - Vibrazioni su tutto il corpo conformi alla Direttiva 2002/44/CE. Compatibilità elettromagnetica (EMC) conforme alla Direttiva europea 2004/108/CE e ai relativi emendamenti. Dispositivi di movimentazione dei carichi conformi alle norme EN 474-1 ed EN 474-5. ROPS conforme alle norme ISO 3471-1 e SAE J1040. TOPS conforme alle norme ISO 12117 e EN 13531. OPG 1 conforme alla norma ISO 10262.

EQUIPAGGIAMENTO OPZIONALE

Equipaggiamento di movimentazione carichi e movimento terra

Avambraccio lungo (1500 mm). L'avambraccio lungo è raccomandato solo per applicazioni speciali con sbracci lunghi e materiali a bassa densità. Valvola di sicurezza servoassistita dall'apposito circuito sui telai di braccio eavambraccio con indicatore di sovraccarico. Circuito idraulico a singolo o doppio effetto per l'attacco rapido. Demolitore e mordente opzionali. Prolunga per condotta martello a fineavambraccio.

Circuiti idraulici per gli attrezzi

Circuito idraulico per l'azionamento della benna mordente (apertura/chiusura e rotazione). Secondo circuito accessori proporzionale (X3) all'estremità del braccio con regolazione del flusso massimo. Primo circuito accessori (X1) con regolazione del flusso massimo.

Kit di spurgo - Ritorno diretto al serbatoio idraulico. 2 o 4 attacchi idraulici rapidi piatti.

Illuminazione

Luce di lavoro addizionale protetta sotto il braccio. Luce di lavoro posteriore aggiuntiva e lampeggiatore rotante.

Tutela dell'ambiente

Olio idraulico biodegradabile: VG46. Olio biodegradabile per basse temperature: VG32. Olio idraulico per alte temperature: VG68.

Comfort

Tettuccio. Sedile Deluxe a molle multi-regolabile per un comfort superiore, rivestito in tessuto o vinile, con schienale alto e consolle completamente ammortizzate. Cintura di sicurezza avvolgibile con indicatore visivo (2"). Radio lettore CD/MP3 (versione cabina). Selettore schema all'interno della cabina.

Sicurezza

Specchio laterale sinistro. Antifurto. Valvola di sicurezza certificata.

Assistenza e manutenzione

Kit attrezzi. Filtro dell'aria a due stadi.

Varie

Vernice personalizzata speciale (specifiche RAL).

OFFERTA ATTREZZI

Demolitore idraulico e attrezzi dedicati

Attacco rapido meccanico di tipo "pin grabber" Volvo

Attacco rapido meccanico Lehnhoff

Gamma completa di benne originali Volvo scavafossi e a scavo rovescio (a perno, LQC)



VOLVO CONSTRUCTION EQUIPMENT

Le macchine Volvo Construction Equipment sono speciali. Le nostre macchine sono progettate, costruite e assistite in modo diverso. Una differenza frutto di oltre 180 anni di esperienza e tradizione ingegneristica. Un'eredità di pensiero che si concentra innanzitutto sulle persone che usano le nostre macchine. per renderle più sicure, più confortevoli e più produttive, e che si preoccupa della salvaguardia dell'ambiente che tutti noi condividiamo. Sulla base di questo approccio, Volvo ha prodotto una gamma sempre più ampia di macchine e una rete di supporto internazionale impegnata ad aiutare i suoi clienti ad aumentare la produttività.

Gli operatori di tutto il mondo sono fieri di lavorare con le macchine Volvo.

Alcuni prodotti potrebbero non essere disponibili su tutti i mercati. In linea con la nostra politica di continuo miglioramento, ci riserviamo il diritto di modificare specifiche tecniche e dettagli senza alcun preavviso. Le illustrazioni non si riferiscono necessariamente alla versione di serie della macchina.

VOLVO

Volvo Construction Equipment
www.volvoce.com

Ref. No 20000499-E
2013.05
Volvo, Global Marketing

Italian-35
CEX