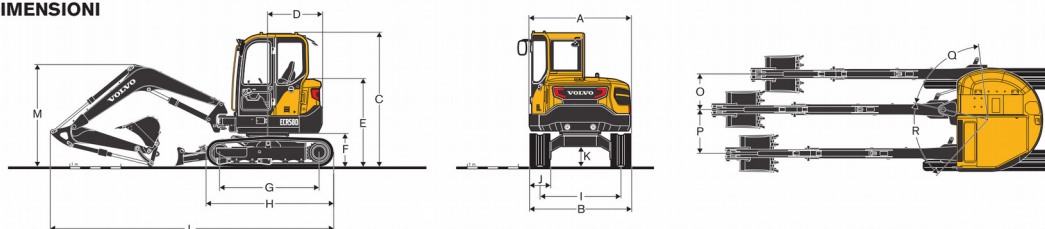


# Specifiche tecniche.

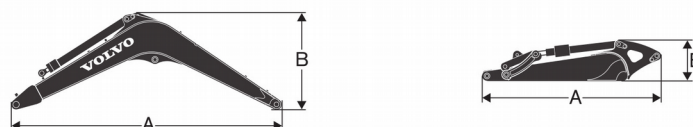
## DIMENSIONI



Macchina				
Braccio	m	2.9		
Avabraccio	m	1.54	1.94	
A	Larghezza complessiva della struttura superiore	mm	2 000	2 000
B	Larghezza complessiva	mm	2 000	2 000
C	Altezza complessiva della cabina	mm	2 615	2 615
D	Raggio di rotazione posteriore	mm	1 060	1 060
E	Altezza complessiva al cofano motore	mm	1 710	1 710
F	Luce da terra del contrappeso *	mm	670	670
G	Passo	mm	1 950	1 950
H	Lunghezza cingoli	mm	2 495	2 495
I	Carreggiata cingoli	mm	1 600	1 600
J	Larghezza pattini	mm	400	400
K	Luce da terra min. *	mm	360	360
L	Lunghezza totale	mm	5 550	5 580
M	Altezza complessiva del braccio	mm	2 000	2 200
O	Distanza di rotazione del braccio	mm	695	695
P	Distanza di rotazione del braccio	mm	860	860
Q	Angolo di rotazione del braccio	°	70	70
R	Angolo di rotazione del braccio	°	60	60

\* Senza costola

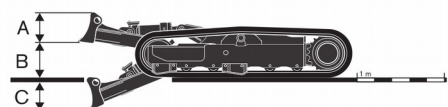
## Braccio e avabraccio



		Braccio		Avabraccio	
		m	2.9	1.54	1.94
A	Lunghezza	mm	3 008	2 023	2 423
B	Altezza	mm	1 024	459	473
	Larghezza	mm	300	295	295
	Peso	kg	300	180	225

Braccio: Compreso cilindro, condotta e perno, escluso perno del cilindro braccio Perno.

Avabraccio: Compresi cilindro, articolazione e perno.



## Lama dozer

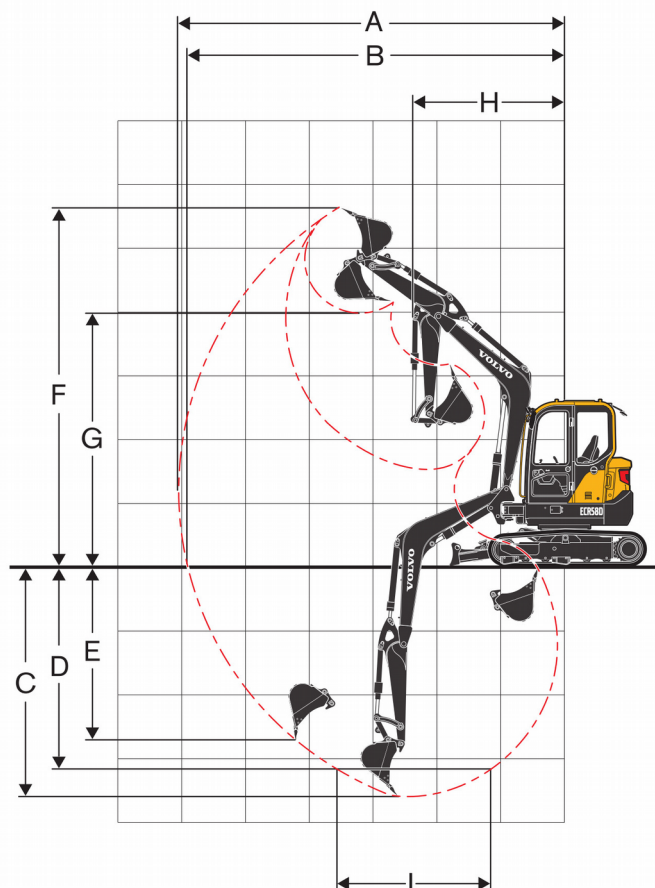
A	Altezza	mm	373
	Larghezza	mm	2 000
B	Altezza di sollevamento	mm	442
C	Profondità di scavo	mm	457

## PESI E PRESSIONE AL SUOLO DELLA MACCHINA

	Larghezza pattini	Peso operativo	Pressione al suolo
	mm	kg	kPa
<b>Monobraccio 2,9 m, avabraccio 1,54 m, benna 129 kg (142 l), contrappeso 580 kg</b>			
Cingolo di acciaio	380	5 940	35.7
	500	6 040	27.6
Cingolo di gomma	400	5 820	33.2
Tampone di gomma	400	5 975	33.8
<b>Monobraccio 2,9 m, avabraccio 1,94 m, benna 129 kg (142 l), contrappeso 580 kg</b>			
Cingolo di acciaio	380	6 000	36.0
	500	6 100	27.9
Cingolo di gomma	400	5 880	33.6
Tampone di gomma	400	6 035	34.1

# Specifiche tecniche.

## POSSIBILITÀ DI LAVORO



Descrizione	Unità		
<b>Braccio</b>	<b>m</b>		<b>2.9</b>
<b>Avambraccio</b>	<b>m</b>		<b>1.54</b>
A Sbraccio di scavo massimo	mm	6 000	6 370
B Sbraccio di scavo massimo al suolo	mm	5 850	6 230
C Profondità massima di scavo	mm	3 540	3 940
D Max. profondità di scavo (l = 2440 mm livello)	mm	3 100	3 550
E Profondità massima di scavo su parete verticale	mm	2 310	2 680
F Altezza massima di taglio	mm	5 570	5 810
G Altezza massima di scarico	mm	4 040	4 280
H Raggio di rotazione anteriore minimo	mm	2 410	2 450
<b>Capacità di scavo con benna ad attacco diretto</b>			
Forza di strappo (benna)	SAE J1179	kN	34.6
	ISO 6015	kN	39.8
Forza di penetrazione (avambraccio)	SAE J1179	kN	26.1
	ISO 6015	kN	26.6
Angolo di rotazione della benna	°		195