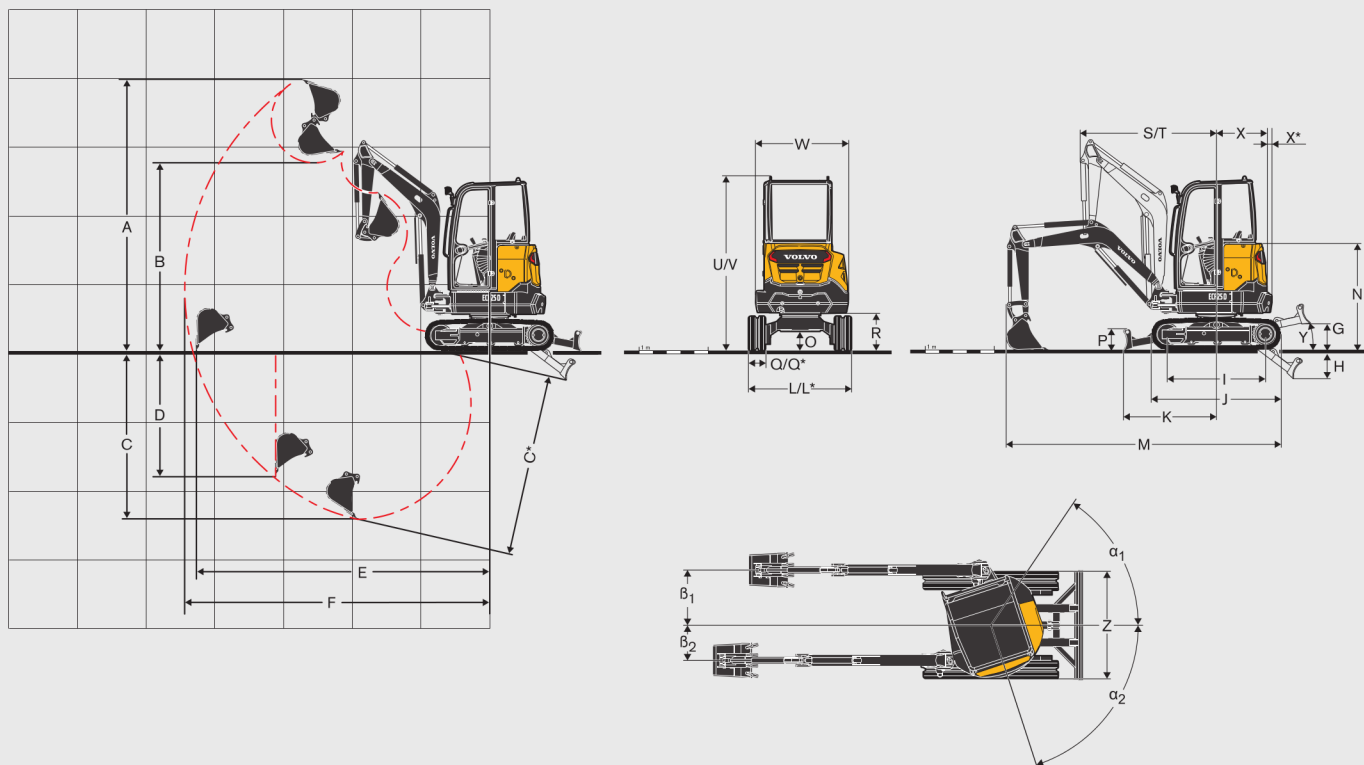


SPECIFICHE TECNICHE.



Descrizione	Unità	Avambraccio 1050 mm	Avambraccio 1350 mm
A. Altezza massima di taglio	mm	4 010	4 183
B. Altezza massima di scarico	mm	2 784	2 957
C. Profondità di scavo	mm	2 461	2 761
C*. Profondità di scavo massima:	mm	2 672	2 965
D. Profondità massima di scavo su parete verticale	mm	1 832	2 119
E. Profondità massima di scavo a livello del suolo	mm	4 313	4 602
F. Profondità massima di sbraccio	mm	4 484	4 768
G. Posizione più alta della lama dozer	mm		401
H. Posizione più bassa della lama dozer	mm		422
I. Passo	mm		1 440
J. Lunghezza cingoli	mm		1 906
K. Lama dozer, sbraccio massimo a livello del suolo	mm		1 364
L. Larghezza totale con pattino di 250 mm	mm		1 500
L*. Larghezza totale con pattino di 300 mm	mm		1 500
M. Lunghezza totale	mm	3 924	4 045
N. Altezza complessiva al cofano motore	mm		1 564
O. Luce minima da terra	mm		290
P. Altezza lama dozer	mm		317
Q. Larghezza pattini	mm		250
Q*. Larghezza pattini	mm		250
R. Distanza libera da terra a telaio superiore	mm		868
S. Raggio di rotazione anteriore	mm		2 002
T. Raggio di rotazione anteriore con offset massimo	mm		1 555
U. Altezza complessiva (tettuccio)	mm		2 505
V. Altezza complessiva (cabina)	mm		2 537
W. Larghezza complessiva del telaio superiore	mm		1 340
X. Raggio di rotazione posteriore	mm	750	825
X*. Sbalzo contrappeso supplementare	mm	75	(incl.)
Y. Angolo di avvicinamento	gradi		31
Z. Larghezza lama dozer	mm		1 550
α^1 . Angolo massimo di rotazione verso destra	gradi		56
β^2 . Offset massimo del braccio verso sinistra	mm		496
α^2 . Angolo massimo di rotazione verso sinistra	gradi		72
β^1 . Offset massimo del braccio verso destra	mm		784