



Volvo Construction Equipment

# ECR58D

ESCAVATORI COMPATTI VOLVO 5.7 - 7.0 T 50 CV







#### Migliori funzioni idrauliche

L'impianto idraulico Volvo tecnologicamente all'avanguardia è perfettamente abbinato al motore Volvo e ai componenti, garantendo prestazioni elevate e un ridotto consumo di carburante. L'impianto idraulico è concepito per reagire velocemente senza scosse.



# Potenza per agire.

Questo è il nuovo ECR58D Volvo, un escavatore compatto a corto raggio potente, efficiente e performante. L'escavatore ECR58D garantisce precisione e uniformità, che si tratti di costruzioni stradali, interventi di servizio pubblico, riassetto paesaggistico o qualsiasi altra applicazione.



## Motore Volvo

L'eccellente motore Volvo Stage IIIA si avvale di tecnologia comprovata in grado di fornire prestazioni superiori e un basso consumo di carburante. Offre il vantaggio di costi operativi ridotti e bassi livelli delle emissioni, garantendo un'efficienza elevata e il rispetto ambientale.

## Rotazione e offset del braccio

I movimenti di rotazione e di offset del braccio vengono comandati contemporaneamente per un rapido e agevole posizionamento della macchina. Il joystick consente di impartire senza alcun sforzo comandi accurati e uniformi per la rotazione e l'offset del braccio.



## Forza di trazione

L'elevata pressione dell'impianto garantisce una straordinaria forza di trazione durante la marcia lungo salite o su terreno dissestato. Per migliorare le prestazioni, l'escavatore ECR58D dispone di una forza di trazione maggiore del 5% rispetto al modello precedente.

# Stabilità superiore.

Se desiderate prestazioni da escavatore tradizionale ma dovete lavorare in aree ristrette, l'escavatore ECR58D Volvo è quello che fa per voi. Grazie al pesante contrappeso e al robusto sottocarro, è possibile sollevare carichi pesanti senza dovere acquistare una macchina più grande. Volvo offre ai propri clienti praticità di manutenzione con la possibilità di effettuare interventi agevoli e sicuri, garantendo così tempi operativi massimi.

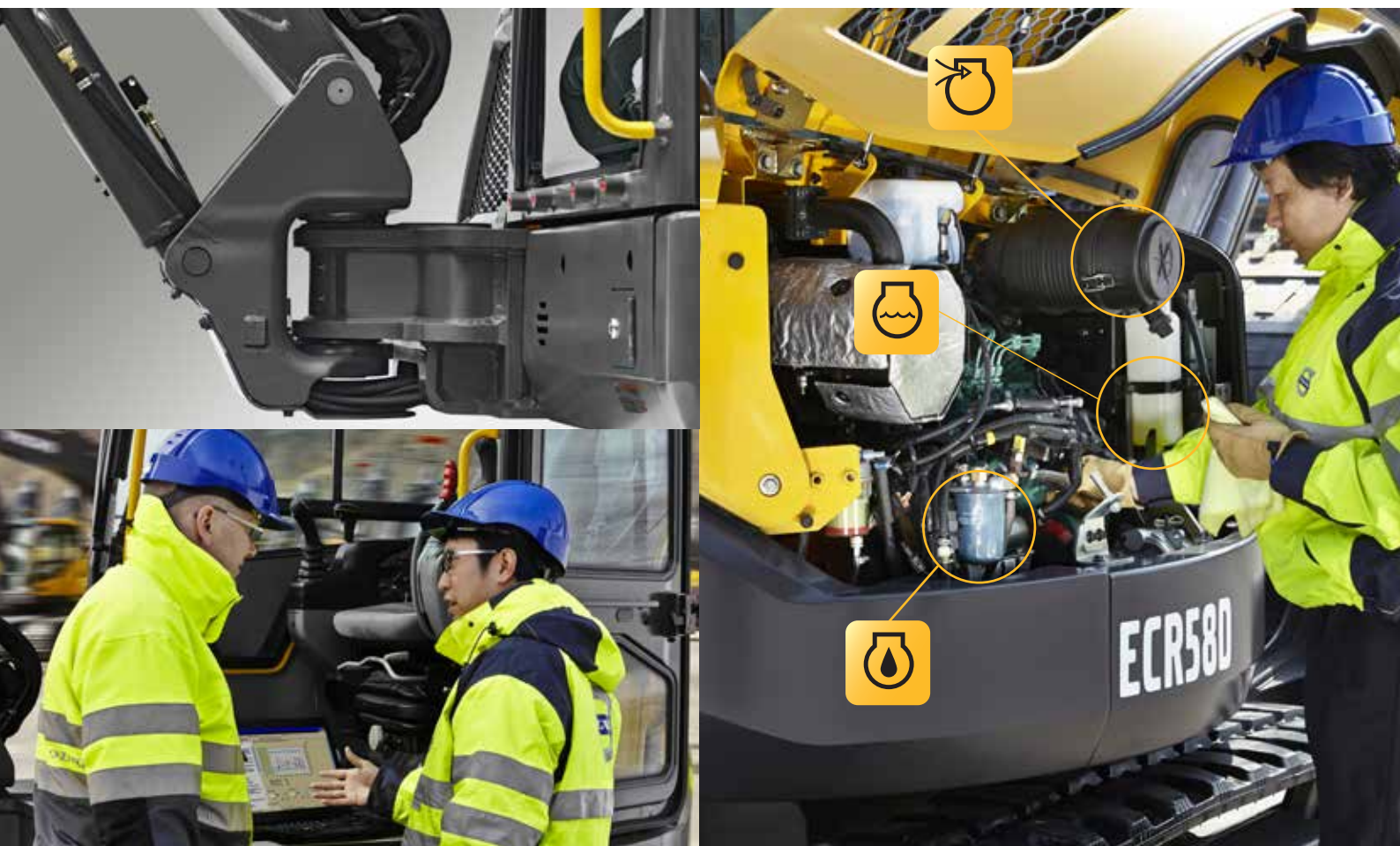
## Singolo perno snodato

Volvo impiega un design a singolo perno snodato che ottiene il massimo supporto tra il telaio principale e l'equipaggiamento anteriore. Questo concetto aumenta stabilità, durabilità e vita utile dei componenti.



## Accesso ai punti di assistenza

Per un accesso agevole e sicuro, tutti i punti di manutenzione sono ubicati sotto al cofano motore con ampia apertura, e raggiungibili dal livello del suolo. I filtri raggruppati garantiscono un'agevole esecuzione dei regolari interventi di manutenzione e l'ottimizzazione dei tempi operativi.



## MATRIS e VCADS Pro

Per aumentare i tempi operativi, l'avanzato software MATRIS Volvo consente di monitorare l'uso della macchina e di analizzarne il funzionamento. L'analisi VCADS Pro e la programmazione del software garantiscono rapide procedure diagnostiche.





#### Stabilità

Le migliorie apportate al design, tra cui il contrappeso, hanno spostato il baricentro verso la parte posteriore della macchina. In abbinamento al robusto sottocarro, la macchina dispone di stabilità superiore durante il sollevamento di carichi elevati.





#### **Cabina Volvo**

La visibilità a 360°, possibile grazie agli stretti montanti e alle ampie superfici vetrate, rappresenta il nucleo progettuale della cabina Volvo. La cabina certificata ROPS dispone di isolamento alle vibrazioni, comandi ergonomici e sedile regolabile, per aumentare il comfort, ridurre l'affaticamento e aumentare la produttività.

L'escavatore ECR58D è stato progettato dai nostri esperti pensando alle esigenze dell'operatore. Avendo a disposizione sicurezza, comfort e visibilità a 360°, gli operatori lavoreranno in efficienza con un affaticamento inferiore in questo straordinario ambiente di lavoro. Investite sul comfort e ottimizzate la produttività con Volvo.



# Comfort ai comandi.

## Controllo della temperatura

Controllate la temperatura con il potente impianto di climatizzazione leader nel settore. Con sette bocchette di ventilazione ben distanziate, che raffrescano o riscaldano velocemente la cabina, questo impianto di circolazione dell'aria e di sbrinatorio aumenta il comfort e la produttività.

## Tastiera

La maggior parte degli interruttori è integrata in un tastiera centralizzata sul lato destro della consolle. L'operatore può agevolmente comandare il monitor I-ECU e l'impianto audio, aumentando il livello di comfort.



## Joystick proporzionali

Tramite i comandi sul joystick, l'operatore può regolare facilmente la direzione e la quantità di flusso idraulico inviato all'attrezzatura. Usufruento del vantaggio di velocità e potenza adeguate, l'attrezzatura funzionerà al meglio.

## Vani portaoggetti

La cabina Volvo dispone di ampi vani portaoggetti per gli oggetti personali, tra questi cassetto portaoggetti supplementare, tasca laterale, portacellulare, portabicchiere e una tasca dietro il sedile.





### Demolitori idraulici

I durevoli demolitori idraulici Volvo sono progettati per essere totalmente compatibili con gli escavatori Volvo. La gamma è stata realizzata per gestire i materiali più difficili e coniuga prestazioni eccellenti con bassi livelli di rumorosità e vibrazioni.



# Opportunità infinite.

Traete il meglio dal vostro escavatore compatto a corto raggio e operate in più segmenti completando un numero maggiore di applicazioni con l'ampia gamma di attrezzature Volvo, concepite per lavorare in perfetta armonia con le macchine Volvo. Aumentate la vostra versatilità, completate numerosi lavori e raggiungete nuovi livelli di produttività con l'attrezzatura giusta per le vostre specifiche esigenze.

## Interfacce

### Montaggio diretto



Per la massima produttività in caso di operazioni in un'unica applicazione, le attrezzature ad attacco diretto Volvo garantiscono le migliori prestazioni e il raggio di apertura e chiusura più corto.

### Attacco rapido meccanico Volvo



Gli attacchi rapidi speciali Volvo alloggianno le attrezzature idrauliche Volvo, tra cui demolitori, pollici e benne da usare sia in posizione anteriore tipo pala che nella normale posizione a cucchiaio rovescio.

### Attacco rapido idraulico Volvo



L'attacco rapido Volvo di tipo "pin grabber" consente il collegamento degli attrezzi Volvo tipo pin-on, compresi martelli, trattenitori e benne, per l'uso sia sul lato anteriore che in posizione normale.

## Benne

### Benne per uso universale

L'attrezzo perfetto per operazioni di scavo e movimentazione in diverse condizioni del terreno. Disponibili in diverse larghezze.



### Benne da scarpata fisse

Ideali per la pulizia di fossi, interventi di livellamento, riassetto paesaggistico e rinterro.



### Benna da scarpata inclinabile

Questa benna può inclinarsi di 45° su ciascun lato, diventando una soluzione flessibile e versatile per le operazioni di livellamento, riassetto paesaggistico, pulizia dei fossi e rinterro.



### Pollice idraulico Volvo

Progettato per operare sia con le benne ad attacco diretto Volvo sia con attacco rapido di materiale diverso. Impiegato per operazioni di impilaggio, posizionamento, carico, sollevamento e trasporto.



## Sistema Denti Volvo e parti di consumo



### Uso generale

Dente autoaffilante universale con buona capacità di penetrazione e lunga durata.



### Doppia punta

Dente a doppia punta con profilo acuminato. Ideale per terreni compatti o ghiacciati.



### Punta

Da usarsi per materiali estremamente compatti.



### Con bordo a delta

Concepito per i lavori di finitura come livellamento, pulizia e rinterro.



### Adattatore gamba inferiore

Adattatore con supporto inferiore lungo (uno e mezzo) per effettuare la saldatura su entrambi i lati della lama.



### Tagliente laterale

I taglienti laterali garantiscono una maggiore durata della benna proteggendo le piastre laterali e le saldature angolari.



# Più da vicino.



## Impianto idraulico

L'impianto idraulico è perfettamente abbinato al motore e ai componenti, garantendo risposte rapide e movimenti senza scosse.

## Funzioni idrauliche opzionali

Per una maggiore versatilità, la macchina dispone di impianti idraulici secondari per consentire l'uso numerose attrezzature.

## MATRIS e VCADS Pro

Il software MATRIS monitora l'uso e il funzionamento della macchina. L'analisi VCADS Pro e la programmazione del software garantiscono rapide procedure diagnostiche.

## Minimo automatico

La velocità del motore viene ridotta al minimo se i comandi rimangono inattivi per oltre cinque secondi o se la consolle a sinistra viene sollevata, riducendo in tal modo il consumo di carburante e il livello di rumorosità.



## Lama dozer flottante opzionale

La funzione flottante opzionale per la lama dozer consente alla stessa lama di "flottare" sul terreno per un migliore controllo del livellamento e un consumo minore di carburante.





### Cabina

La speciale cabina Volvo offre un'eccellente visibilità a 360° agevolata dagli stretti montati e dalle ampie superfici vetrate.



### Accesso ai punti di assistenza

Tutti i punti di manutenzione sono accessibili dal livello del suolo. I filtri raggruppati semplificano le operazioni di routine ordinaria.



### Motore Volvo

Lo straordinario motore Volvo Stage IIIA garantisce prestazioni superiori e un consumo di carburante ridotto.



### Stabilità

Un pesante contrappeso e un robusto sottocarro conferiscono stabilità superiore e la capacità di sollevare carichi pesanti.

### Sottocarro

Il sottocarro durevole e robusto a X garantisce stabilità superiore e aumenta la durata della macchina.

### Singolo perno snodato

Volvo impiega un design a singolo perno snodato che ottiene il massimo supporto tra il telaio principale e l'equipaggiamento anteriore. Questo concetto aumenta stabilità, durabilità e vita utile dei componenti



# Più valore alla vostra impresa.

Essere un cliente Volvo significa poter disporre di numerosi e comodi servizi. Volvo offre partnership a lungo termine, protegge il vostro reddito e fornisce una gamma completa di soluzioni impiegando componenti di alta qualità, forniti da persone motivate dalla passione. Volvo si impegna a fare fruttare il vostro investimento e ad aumentare al massimo i tempi di operatività.



## Contratti assistenza cliente

I contratti di assistenza per i clienti offrono manutenzione preventiva, interventi di riparazione totale e diversi servizi di

assistenza tecnica. Volvo si avvale della tecnologia di ultima generazione per monitorare il funzionamento e lo stato della macchina, fornendo consigli per aumentare la vostra redditività. Un contratto di assistenza cliente vi consente di tenere sotto controllo i costi di assistenza tecnica.



## Ricambi originali Volvo

La nostra attenzione verso i dettagli è ciò che ci contraddistingue. Questo concetto di comprovata validità rappresenta un investimento concreto sul futuro della vostra macchina. I componenti sono sottoposti a numerosi test e approvati perché ciascun componente è di vitale importanza relativamente al tempo di operatività e alle prestazioni. Solo impiegando Ricambi originali Volvo sarete sicuri che la vostra macchina sia caratterizzata dalla famosa qualità Volvo.



## Rete di assistenza

Per rispondere più velocemente alle vostre necessità, un esperto Volvo può offrirvi la sua assistenza direttamente in cantiere. Con la sua rete capillare di tecnici, officine e concessionari, Volvo vanta una struttura ampia ed estesa, in grado di offrire un supporto locale basato sulla sua esperienza globale.





#### Soluzioni complete

Volvo ha la soluzione giusta per voi. Perché non consentirci di prenderci cura di voi per l'intera vita utile della macchina? Facendo ciò, possiamo ridurre il costo totale di proprietà e incrementare il vostro reddito.

# ECR58D Volvo in dettaglio.

## Motore

Il nuovo motore diesel conforme Stage IIIA è dotato di quattro cilindri verticali in linea, turbocompressore, iniezione diretta a comando meccanico, intercooler aria aria e raffreddamento ad acqua.

Modello	Volvo	D2.6A
Potenza max. a	giri/sec / giri/min	33.3 / 2 000
Netta (ISO 9249/SAE J1349)	kW / CV	35 / 48
Lorda (SAE J1995)	kW / CV	36.5 / 50
Coppia max.	Nm/ giri/min	210 / 1 400
Numero di cilindri		4
Cilindrata	l	2.615
Alesaggio	mm	87
Corsa	mm	110

## Impianto elettrico

Tensione	V	12
Capacità della batteria	V / Ah	1 x 12 / 100
Alternatore	V / Ah	12 / 60
Potenza del motorino di avviamento	V / kW	12 / 3

## Impianto idraulico

Sistema Load Sensing a centro chiuso con funzioni indipendenti di carico.

Pompa principale: Pompa a cilindrata variabile

Portata max.	l/min	1 x 126
--------------	-------	---------

Pompa pilota: Pompa a ingranaggi

Portata max.	l/min	1 x 14
--------------	-------	--------

Impostazione valvola di sovrappressione

Attivazione	Mpa	23.5
Circuito di traslazione	Mpa	23.5
Circuito di rotazione	Mpa	20.6
Circuito pilota	Mpa	3.4

## Sistema di rotazione

Rotazione a trasmissione diretta con motore a pistoni radiali, esente da manutenzione (senza riduttore), e valvola antirimbazzo automatica per il freno di tenuta.

Velocità max. rotazione	giri/min.	9.22
Coppia max. rotazione	kNm	13.2

## Sottocarro

Robusto telaio a X con catene per i cingoli.

Pattini cingoli		2 x 39
Passo delle maglie	mm	135
Larghezza pattini - acciaio	mm	380 / 500
Larghezza pattini - gomma	mm	400
Rulli inferiori		2 x 5
Rulli superiori		2 x 1

## Sistema di traslazione

Ogni cingolo è mosso da un motore di traslazione automatico a due velocità. I freni dei cingoli sono multidisco, a molla e a rilascio idraulico.

Velocità di traslazione (bassa / alta)	km/h	2.1 / 4.2
Sforzo di trazione max. alla barra	kN	49
Pendenza superabile	°	35

## Capacità di rifornimento

Serbatoio carburante	l	65
Impianto idraulico, totale	l	90
Serbatoio idraulico	l	52
Olio motore	l	11.9
Liquido refrigerante motore	l	8
Riduttore di trazione	l	2 x 1.6

## Livello sonoro

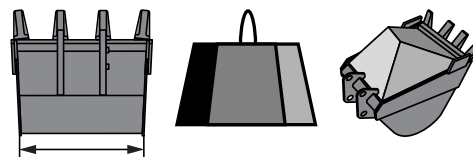
Livello acustico in cabina secondo la normativa ISO 6396

LpA (standard)	dB(A)	73
----------------	-------	----

Livello sonoro esterno secondo la normativa ISO 6395. e alla direttiva UE 2000/14/CE sul rumore

LpA (standard)	dB(A)	97
----------------	-------	----

## Benne

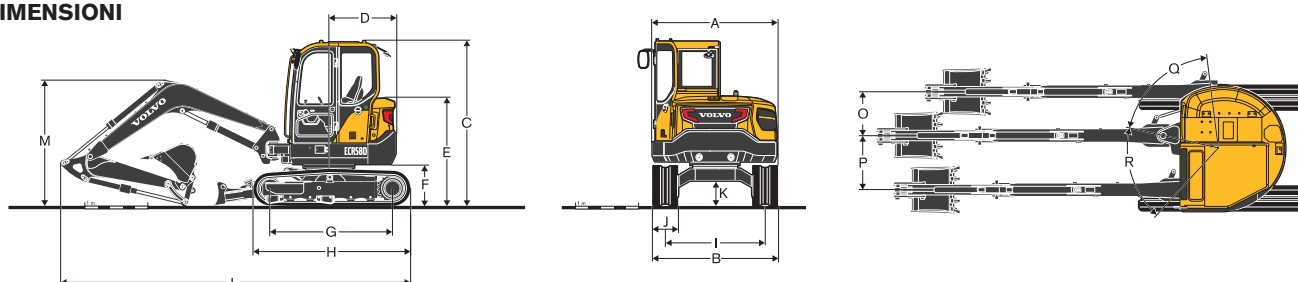


	Larghezza	Peso	Capacità
	mm	kg	l
	355	97	70
Benna per montaggio diretto	450	93	99
	600	116	144
	750	131	190
	900	149	235
Benna ad attacco rapido	450	105	99
	600	132	144
	750	151	190



# Specifiche tecniche.

## DIMENSIONI

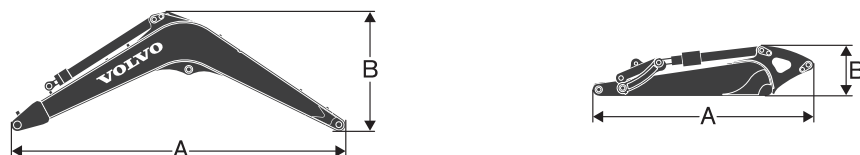


### Macchina

				2.9	
<b>Braccio</b>		<b>m</b>			
<b>Avambraccio</b>		<b>m</b>		<b>1.54</b>	<b>1.94</b>
A	Larghezza complessiva della struttura superiore	mm		2 000	2 000
B	Larghezza complessiva	mm		2 000	2 000
C	Altezza complessiva della cabina	mm		2 615	2 615
D	Raggio di rotazione posteriore	mm		1 060	1 060
E	Altezza complessiva al cofano motore	mm		1 710	1 710
F	Luce da terra del contrappeso *	mm		670	670
G	Passo	mm		1 950	1 950
H	Lunghezza cingoli	mm		2 495	2 495
I	Carreggiata cingoli	mm		1 600	1 600
J	Larghezza pattini	mm		400	400
K	Luce da terra min. *	mm		360	360
L	Lunghezza totale	mm		5 550	5 580
M	Altezza complessiva del braccio	mm		2 000	2 200
O	Distanza di rotazione del braccio	mm		695	695
P	Distanza di rotazione del braccio	mm		860	860
Q	Angolo di rotazione del braccio	°		70	70
R	Angolo di rotazione del braccio	°		60	60

\* Senza costola

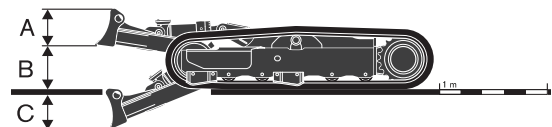
### Braccio e avambraccio



			Braccio		Avambraccio	
		m	2.9		1.54	1.94
A	Lunghezza	mm	3 008		2 023	2 423
B	Altezza	mm	1 024		459	473
	Larghezza	mm	300		295	295
	Peso	kg	300		180	225

Braccio: Compreso cilindro, condotta e perno, escluso perno del cilindro braccio Perno.

Avambraccio: Compresi cilindro, articolazione e perno.



### Lama dozer

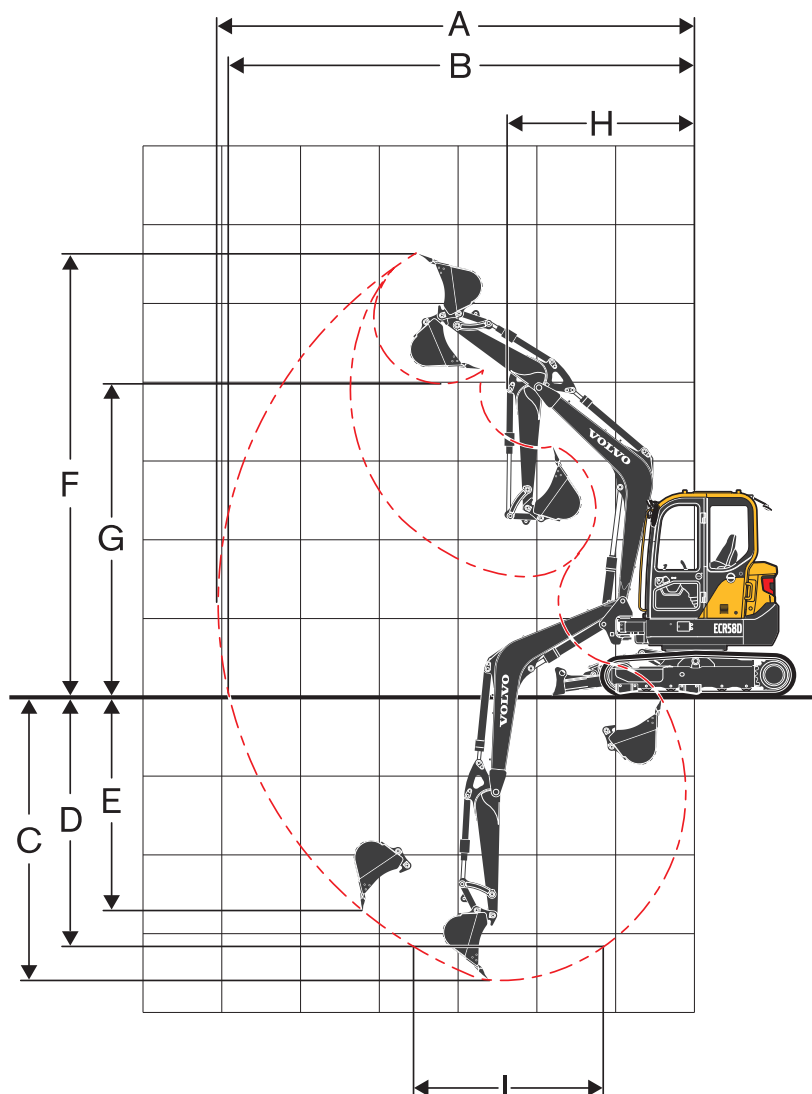
A	Altezza	mm	373
	Larghezza	mm	2 000
B	Altezza di sollevamento	mm	442
C	Profondità di scavo	mm	457

### PESI E PRESSIONE AL SUOLO DELLA MACCHINA

	Larghezza pattini	Peso operativo	Pressione al suolo
	mm	kg	kPa
<b>Monobraccio 2,9 m, avambraccio 1,54 m, benna 129 kg (142 l), contrappeso 580 kg</b>			
Cingolo di acciaio	380	5 940	35.7
	500	6 040	27.6
Cingolo di gomma	400	5 820	33.2
Tampone di gomma	400	5 975	33.8
<b>Monobraccio 2,9 m, avambraccio 1,94 m, benna 129 kg (142 l), contrappeso 580 kg</b>			
Cingolo di acciaio	380	6 000	36.0
	500	6 100	27.9
Cingolo di gomma	400	5 880	33.6
Tampone di gomma	400	6 035	34.1

# Specifiche tecniche.

## POSSIBILITÀ DI LAVORO



Descrizione	Unità			
<b>Braccio</b>		<b>m</b>	<b>2.9</b>	
<b>Avambraccio</b>		<b>m</b>	<b>1.54</b>	<b>1.94</b>
A Sbraccio di scavo massimo		mm	6 000	6 370
B Sbraccio di scavo massimo al suolo		mm	5 850	6 230
C Profondità massima di scavo		mm	3 540	3 940
D Max. profondità di scavo (l = 2440 mm livello)		mm	3 100	3 550
E Profondità massima di scavo su parete verticale		mm	2 310	2 680
F Altezza massima di taglio		mm	5 570	5 810
G Altezza massima di scarico		mm	4 040	4 280
H Raggio di rotazione anteriore minimo		mm	2 410	2 450
<b>Capacità di scavo con benna ad attacco diretto</b>				
Forza di strappo (benna)	SAE J1179	kN	34.6	34.6
	ISO 6015	kN	39.8	39.8
Forza di penetrazione (avambraccio)	SAE J1179	kN	26.1	22.1
	ISO 6015	kN	26.6	22.5
Angolo di rotazione della benna		°	195	



## CAPACITÀ DI SOLLEVAMENTO ECR58D

Capacità di sollevamento in corrispondenza dell'estremità dell'avambraccio senza benna.

Per capacità di sollevamento inclusa la benna. È sufficiente sottrarre il peso effettivo della benna ad attacco diretto o della benna ad attacco rapido dai seguenti valori.

	Punto di sollevamento	1.0 m		2.0 m		3.0 m		4.0 m		5.0 m		Sbraccio massimo		
		Longitudinale	Trasversale	Longitudinale	Trasversale	Longitudinale	Trasversale	Longitudinale	Trasversale	Longitudinale	Trasversale	Longitudinale	Trasversale	mm
Braccio 2.9m	4.0 m kg							*1 110	1 000			*1 130	930	4 155
Avambraccio 1.54m	3.0 m kg							*1 130	990			*1 100	720	4 799
Pattino 400mm	2.0 m kg					*1 790	1 490	*1 310	950	*1 120	660	*1 110	630	5 120
Contrappeso 580kg	1.0 m kg					*2 320	1 380	*1 520	900	*1 180	640	*1 130	600	5 190
Lama dozer in basso	0.0 m kg					*2 450	1 330	*1 620	870	*1 170	630	*1 160	620	5 022
	-1.0 m kg	*2 460	*2 460	*3 140	2 670	*2 250	1 320	*1 520	860			*1 180	710	4 585
	-2.0 m kg			*2 590	*2 590	*1 680	1 360					*1 140	970	3 757
Braccio 2.9m	4.0 m kg							*1 110	940			*1 130	880	4 155
Avambraccio 1.54m	3.0 m kg							*1 130	930			930	680	4 799
Pattino 400mm	2.0 m kg					*1 790	1 400	1 220	890	850	620	820	590	5 120
Contrappeso 580kg	1.0 m kg					1 810	1 290	1 170	840	830	600	780	560	5 190
Lama dozer in alto	0.0 m kg					1 760	1 240	1 130	810	820	590	810	580	5 022
	-1.0 m kg	*2 460	*2 460	*3 140	2 460	1 750	1 230	1 130	800			930	670	4 585
	-2.0 m kg			*2 590	2 520	*1 680	1 270					*1 140	910	3 757
Braccio 2.9m	5.0 m kg											*1 050	*1 050	3 611
Avambraccio 1.94m	4.0 m kg							*910	*910			*960	780	4 637
Pattino 400mm	3.0 m kg							*970	*970	*960	680	*910	620	5 209
Contrappeso 580kg	2.0 m kg					*1 490	*1 490	*1 170	960	*1 020	660	*910	550	5 501
Lama dozer in basso	1.0 m kg					*2 090	1 370	*1 400	890	*1 110	630	*970	530	5 566
	0.0 m kg			*1 500	*1 500	*2 370	1 280	*1 560	840	*1 160	610	*1 040	540	5 412
	-1.0 m kg	*1 960	*1 960	*2 680	2 530	*2 310	1 260	*1 550	820	*1 080	600	*1 070	600	5 017
	-2.0 m kg	*3 090	*3 090	*3 180	2 590	*1 920	1 290	*1 260	840			*1 070	770	4 296
	-3.0 m kg			*1 450	*1 450							*890	*890	2 926
Braccio 2.9m	5.0 m kg											*1 050	*1 050	3 611
Avambraccio 1.94m	4.0 m kg							*910	*910			*960	730	4 637
Pattino 400mm	3.0 m kg							*970	950	870	630	810	580	5 209
Contrappeso 580kg	2.0 m kg					*1 490	1 430	*1 170	900	850	620	720	520	5 501
Lama dozer in alto	1.0 m kg					1 810	1 280	1 160	830	820	590	690	490	5 566
	0.0 m kg			*1 500	*1 500	1 710	1 190	1 110	790	800	560	710	500	5 412
	-1.0 m kg	*1 960	*1 960	*2 680	2 320	1 690	1 170	1 090	770	800	560	790	560	5 017
	-2.0 m kg	*3 090	*3 090	*3 180	2 390	1 720	1 200	1 110	790			1 010	710	4 296
	-3.0 m kg			*1 450	*1 450							*890	*890	2 926
Braccio 2.9m	4.0 m kg							*1 110	1 010			*1 130	940	4 155
Avambraccio 1.54m	3.0 m kg							*1 130	1 000			990	730	4 799
Pattino 400mm	2.0 m kg					*1 790	1 500	1 300	960	910	670	880	640	5 120
Contrappeso 690kg	1.0 m kg					1 930	1 380	1 250	910	890	650	840	610	5 190
Lama dozer in basso	0.0 m kg					1 880	1 330	1 220	880	880	630	870	630	5 022
	-1.0 m kg	*2 460	*2 460	*3 140	2 640	1 880	1 330	1 210	870			1 000	720	4 585
	-2.0 m kg			*2 590	*2 590	*1 680	1 360					*1 140	980	3 757
Braccio 2.9m	4.0 m kg							*1 110	1 010			*1 130	940	4 155
Avambraccio 1.54m	3.0 m kg							*1 130	1 000			990	730	4 799
Pattino 400mm	2.0 m kg					*1 790	1 500	1 300	960	910	670	880	640	5 120
Contrappeso 690kg	1.0 m kg					1 930	1 380	1 250	910	890	650	840	610	5 190
Lama dozer in alto	0.0 m kg					1 880	1 330	1 220	880	880	630	870	630	5 022
	-1.0 m kg	*2 460	*2 460	*3 140	2 640	1 880	1 330	1 210	870			1 000	720	4 585
	-2.0 m kg			*2 590	*2 590	*1 680	1 360					*1 140	980	3 757
Braccio 2.9m	5.0 m kg											*1 070	*1 070	3 611
Avambraccio 1.94m	4.0 m kg							*930	*930			*970	870	4 637
Pattino 400mm	3.0 m kg							*990	*990	*980	760	*920	700	5 209
Contrappeso 690kg	2.0 m kg					*1 520	*1 520	*1 190	1 060	*1 040	740	910	630	5 501
Lama dozer in basso	1.0 m kg					*2 120	1 530	*1 430	1 000	1 040	710	880	600	5 566
	0.0 m kg			*1 510	*1 510	2 250	1 450	1 420	950	1 020	690	910	620	5 412
	-1.0 m kg	*1 970	*1 970	*2 690	*2 690	2 230	1 420	1 400	940	1 010	690	1 010	680	5 017
	-2.0 m kg	*3 100	*3 100	*3 230	2 890	*1 960	1 450	*1 290	950			*1 100	870	4 296
	-3.0 m kg			*1 490	*1 490							*920	*920	2 926
Braccio 2.9m	5.0 m kg											*1 070	*1 070	3 611
Avambraccio 1.94m	4.0 m kg							*930	*930			*970	800	4 637
Pattino 400mm	3.0 m kg							*990	*990	950	700	880	650	5 209
Contrappeso 690kg	2.0 m kg					*1 520	*1 520	*1 190	980	930	680	800	580	5 501
Lama dozer in alto	1.0 m kg					1 960	1 410	1 270	920	900	660	770	550	5 566
	0.0 m kg			*1 510	*1 510	1 870	1 320	1 220	880	880	640	790	570	5 412
	-1.0 m kg	*1 970	*1 970	*2 690	2 550	1 850	1 300	1 200	860	880	630	870	630	5 017
	-2.0 m kg	*3 100	*3 100	*3 230	2 610	1 870	1 320	1 220	870			*1 100	800	4 296
	-3.0 m kg			*1 490	*1 490							*920	*920	2 926

Note: 1. I carichi sopra riportati sono conformi agli standard SAE J1097 e ISO 10567 relativi alle capacità di sollevamento degli escavatori idraulici. 2. I carichi nominali non superano l'87% della capacità di sollevamento idraulico o il 75% del carico di ribaltamento. 3. I carichi nominali marcati con un asterisco (\*) sono limitati dalla capacità idraulica piuttosto che dal carico di ribaltamento.

# EQUIPAGGIAMENTO.

## EQUIPAGGIAMENTO STANDARD

### Motore

Motore diesel conforme Stage IIIA Volvo a basse emissioni

Impianto di raffreddamento standard

Filtro dell'aria a due stadi con indicatore

Filtro del carburante e separatore d'acqua

Alternatore, 60 A

### Sistema di comando elettrico/elettronico

Funzione di avviamento sicuro del motore

Sistema di ritorno al minimo automatico

Luci di lavoro alogene:

sulla cabina 2 (anteriori), sul braccio 1

Batteria 12 V / 100 Ah

Motorino di avviamento, 12 V / 3 kW

Monitor e tastiera

Sezionatore principale

### Impianto idraulico

Motori di avanzamento a due marce automatiche

Ammortizzazione cilindro

Fluido idraulico minerale 46

### Cabina e interni

Cabina con:

Vetri

Portabicchieri

Ampio vano portaoggetti

Serrature portiere

Tappetino pavimento

Avvisatore acustico

Cintura di sicurezza da 2 pollici

Riscaldatore e condizionatore d'aria

Sedile dell'operatore rivestito in tessuto con ammortizzazione senza riscaldatore

Joystick di comando

Pedali direzionali e leve manuali

Stereo AM/FM

Chiave generale

Contatore (non analogico)

### Telaio

Contrappeso di 580 kg

Specchio retrovisore

Copertura inferiore

Lama dozer

### Sottocarro

Articolazione del cingolo

Cingolo di gomma di 400 mm

### Equipaggiamento di scavo

Braccio: 2,9 m, avambraccio 1,54 m

Articolazione

### Freni di servizio

Kit attrezzi - Manutenzione quotidiana



## EQUIPAGGIAMENTO OPZIONALE

### Sistema di comando elettrico/elettronico

Pompa di rifornimento carburante: 35 l/min, con arresto automatico

Luci di lavoro supplementari:

sulla cabina 1 (posteriore)

CareTrack

Allarme di marcia

Impianto antifurto con password

Lampeggiatore rotante

### Impianto idraulico

Condutture idrauliche:

Martello demolitore e cesoia (portata e pressione max.: 90 l/min, 32,4 Mpa)

Inclinazione e rotatore (portata e pressione max.: 35 l/min, 14,7 Mpa)

Pinza

Attacco rapido

Cambiamento della modalità di comando pilota

Valvola antirottura dei flessibili per braccio e avambraccio

Allarme sovraccarico

Olio idraulico ISO VG 32, 68

Olio idraulico biodegradabile 46

Olio idraulico, olio 32, 46, 68 a lunga durata

### Cabina e interni

Care Cab

Tettuccio

Sedile dell'operatore rivestito in tessuto con ammortizzazione con riscaldatore

Sedile dell'operatore rivestito in PVC con ammortizzazione

Joystick di comando, proporzionale X3

Cintura di sicurezza, 3", riavvolgibile

Impianto AM/FM stereo con lettore CD e ingresso USB

Contaore meccanico

Protezione FOG sulla cabina (Falling Object Guard - Protezione contro la caduta di oggetti)

Sistema FOPS (Falling Object Protection Structure - Protezione contro la caduta di oggetti).

- Parasole anteriore/sul tetto

Rete di sicurezza

### Telaio

Lama dozer con funzione flottante

### Sottocarro / Torretta

Cingolo di acciaio da 380 mm, 500 mm

Tampone di gomma da 400 mm

Contrappeso pesante

### Equipaggiamento di scavo

Avambraccio: 1,94 m

### Freni di servizio

Kit attrezzi completo

Ricambi

## OMOLOGAZIONE

Macchina conforme alla Direttiva europea 2006/42/EC

Emissioni di rumore nell'ambiente conformi alla Direttiva 2000/14/CE

Vibrazioni su mani e braccia, vibrazioni su tutto il corpo conformi alla Direttiva 2002/44/CE

Compatibilità elettromagnetica (EMC) conforme alla Direttiva europea 2004/108/CE e ai relativi emendamenti

Dispositivo di gestione degli oggetti conforme alle norme EN 474-1 e EN 474-5 (se presente)

FOPS Livello 2 conforme alla norma ISO 3449 (se presente)

ROPS conforme alle norme ISO 12117-2

TOPS conforme alle norme ISO 12117 e EN 13531

FOG Livello 2 conforme alla norma ISO 10262 e alla norma SAE J1356 (se presente)

## SELEZIONE DI DOTAZIONI OPZIONALI VOLVO

Tubazione pendio e rotatore



Flottazione lama



CareTrack



Pompa di rifornimento carburante



Contaore meccanico



Antifurto



**VOLVO**

**Volvo Construction Equipment**

[www.volvoce.com](http://www.volvoce.com)