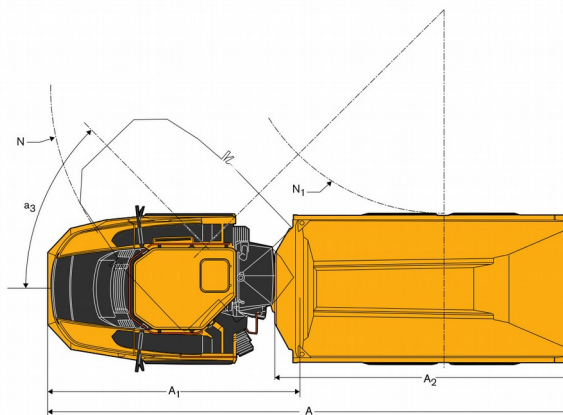
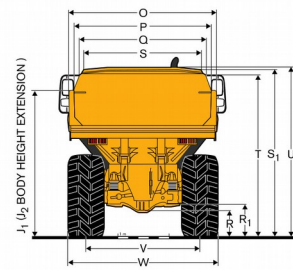
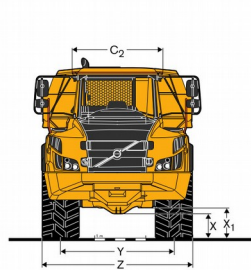
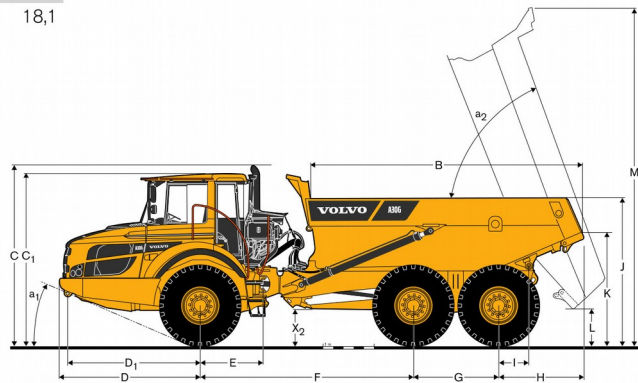


Capacità di carico			
		A25G	A30G
Cassone standard			
Capacità di carico	kg	24 000	28 000
Cassone, raso	m ³	11,7	13,6
Cassone, colmo 2:1	m ³	15	17,5
Con sponde posteriori sporgenti			
Cassone, raso	m ³	12,1	14
Cassone, colmo 2:1	m ³	15,6	18,1

	A25G	A30G
Pos	mm	
A	10 218	10 296
A ₁	4 954	4 954
A ₂	5 736	5 811
B	5 153	5 342
C	3 451	3 451
C ₁	3 318	3 318
C ₂	1 772	1 772
D	2 763	2 762
D ₁	2 606	2 607
E	1 209	1 209
F	4 175	4 175
G	1 670	1 670
H	1 610	1 688
I	609	608
J	2 760	2 834
K	2 103	2 181
L	677	686
M	6 529	6 560
N	8 091	8 092
N ₁	4 065	4 023
O	2 700	2 900
P	2 490	2 690
Q	2 298	2 472
R	513	514
R ₁	629	630
S	2 110	2 293
T	3 083	3 158
U	3 249	3 301
V	2 258	2 216
V*	2 216	2 258
W	2 859	2 941
W*	2 941	2 859
X	458	456
X ₁	586	585
X ₂	659	659
Y	2 258	2 216
Y*	2 216	2 258
Z	2 859	2 941
Z*	2 941	2 859
a ₁	23,5°	23,2°
a ₂	74°	70°
a ₃	45°	45°



A25G: macchina scarica con 23,5R25
A30G: macchina scarica con 750/65R25
*) A25G con pneumatici opzionali 750/65R25; A30G con pneumatici opzionali 23,5 R25.

Specifiche tecniche

Capacità di riempimento	A25G	A30G
	litri	
Basamento del motore	35	35
Serbatoio carburante	380	380
Impianto di raffreddamento	64	64
Impianto di raffreddamento dei freni	37	37
Trasmissione	40	40
Drop box	9	9
Assali, anteriore/posteriore	32/74	38/78
Serbatoio idraulico	135	135
DEF/AdBlue	39	39

Peso operativo scarico	A25G	A30G
	23,5R25*	750/65R25**
Pneumatici	kg	
Anteriore	13 000	13 100
Posteriore	9 500	10 500
Totale	22 500	23 600
Carico operativo	24 000	28 000

Il peso operativo comprende tutti i liquidi e l'operatore

*) A25G con pneumatici 750/65R25, aggiungere 200 kg/assale ***) A30G con pneumatici 23,5R25, togliere 200 kg/assale

Velocità	A25G	A30G
	km/h	
Avanti		
1	8	8
2	12	12
3	21	21
4	30	30
5	38	38
6	53	53
Indietro		
1	8	8
2	13	13

Peso totale	A25G	A30G
	23,5R25*	750/65R25**
Pneumatici	kg	
Anteriore	15 000	15 600
Posteriore	31 500	36 000
Totale	46 500	51 600

Pressione al suolo	A25G		A30G	
	23,5R25	750/65R25	750/65R25	23,5R25
Pneumatici	kPa			
Scarico				
Anteriore	132	110	111	133
Posteriore	48	40	44	53
Carico				
Anteriore	152	127	132	158
Posteriore	159	133	153	182