



CARATTERISTICHE TECNICHE

C50R-3C



Peso operativo +-2% (Normativa CE) :

> 5535 kg

Peso di trasporto +-2% (Normativa CE) :

> 5460 kg

Carico utile :

> 3800 kg

Peso operativo +-2% (Normativa CE) :

> 5985 kg

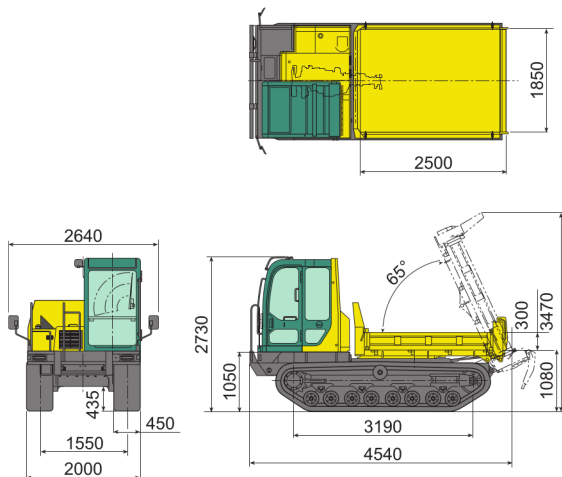
Peso di trasporto +-2% (Normativa CE) :

> 5910 kg

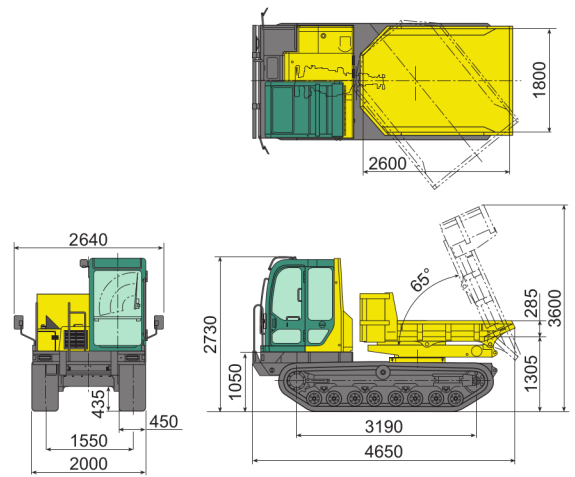
Carico utile :

> 3500 kg

C50R-3C cassone standard - 1 lato posteriore



C50R-3C cassone trilaterale - girevole 180°



Motore

Diesel 4 cilindri.....ISUZU 4JJ1XDIA
 Potenza..... 77 kw / 105 CV / 2200 giri/mn
 Cilindrata..... 2999 cm³
 Coppia massima 385 N.m. / 1600 giri/mn

Prestazioni

	C50R-3C cassone standard	C50R-3CTV cassone girevole 180°
Angolo di ribaltamento.....	65°	65°
Dimensioni del cassone (L x l x a) ...	2500 x 1850 x 300 mm	2600 x 1800 x 285 mm
Tipo di ribaltamento.....	1 lato (posteriore)	Girevole su 180°
Capacità del cassone (al filo sponda/con cumulo).....	1,4 / 2,3 m ³	1,2 / 2,1 m ³
Luce libera da terra sotto il cassone ...	670 mm	890 mm
Velocità di traslazione (av/in)	10 km/o	10 km/o

Telaio inferiore

	C50R-3C cassone standard	C50R-3CTV cassone girevole 180°
Larghezza cingoli.....	450 mm	450 mm
Luce libera da terra.....	435 mm	435 mm
Pressione al suolo (senza/con carico)...	0,2 / 0,32 kg/cm ²	0,22 / 0,33 kg/cm ²

Altri dati

2 trasmissioni idrostatiche con pilotaggio idraulico.....
 Sistema idraulico per il cassone e le funzioni di pilotaggio 1 pompa ad ingranaggi
 Serbatoio idraulico..... 36 l
 Serbatoio combustibile..... 57 l
 Livello del rumore LwA (2000/14/CE & 2005/88/CE) 84 dBA (LpA) / 103 dBA (LwA)