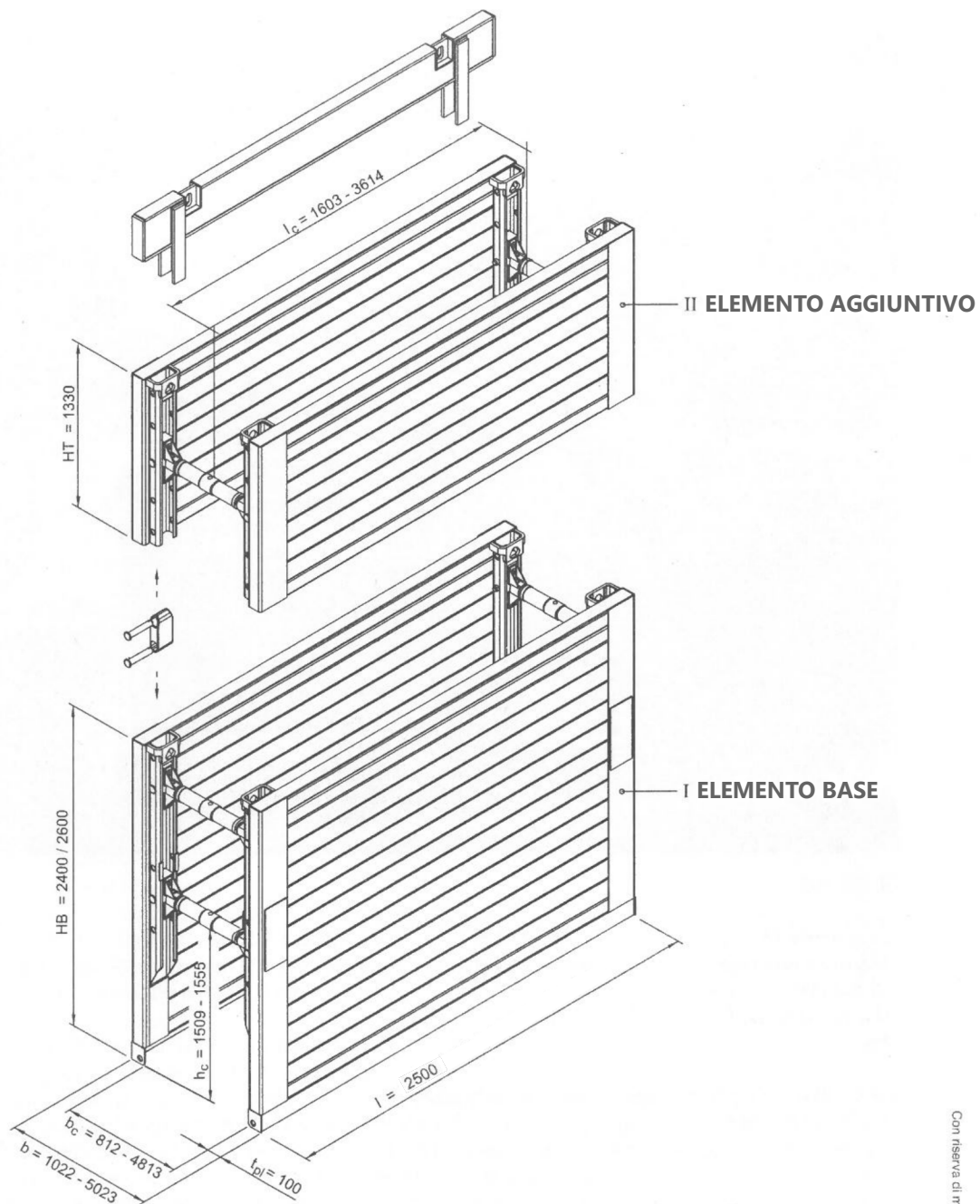


KS 100



I	Elemento base	l_c	Lunghezza sottopasso tubo
II	Elemento aggiuntivo	b	Ampiezza di blindaggio
HB	Altezza elemento base	b_c	Luce
HT	Altezza elemento aggiuntivo	h_c	Altezza sottopasso tubo
l	Lunghezza	t_{pl}	Spessore pannello

KS 100

(Tutte le dimensioni in mm)

Con riserva di modifiche tecniche.